



Република Србија  
Аутономна покрајина Војводина  
**Покрајинска влада**  
**УПРАВА ЗА ЗАЈЕДНИЧКЕ ПОСЛОВЕ**  
**ПОКРАЈИНСКИХ ОРГАНА**  
**Комисија за јавну набавку**  
Булевар Михајла Пупина 16, 21000 Нови Сад  
Т: +381 21 487 40 92  
www.uprava.vojvodina.gov.rs

БРОЈ: 404-55/2018-П2

ДАТУМ: 05.02.2018. године

**КОНКУРСНА ДОКУМЕНТАЦИЈА**  
**ЗА ЈАВНУ НАБАВКУ МАЛЕ ВРЕДНОСТИ ДОБАРА – НАБАВКА НАМЕШТАЈА**  
**ОБЛИКОВАНА У ВИШЕ ПОСЕБНИХ, ИСТОВРСНИХ ЦЕЛИНА (ПАРТИЈА) ОД 1 ДО 2**  
**ПАРТИЈА 2. КОНФЕРЕНЦИЈСКИ НАМЕШТАЈ**  
**404-55/2018-П2**  
**ЈНМВ 1/2018**

Позив и Конкурсна документација објављени на ПЈН и интернет страници наручиоца:	05.02.2018. године
Рок за подношење понуда:	19.02.2018. године до 10:00 часова
Јавно отварање понуда:	19.02.2018. године у 11:00 часова

У Новом Саду, 2018. године

На основу члана 61. Закона о јавним набавкама („Службени гласник РС“, бр. 124/12, 14/15 и 68/15) и члана 6. Правилника о обавезним елементима конкурсне документације у поступцима јавних набавки и начину доказивања испуњености услова („Службени гласник РС“, бр. 86/15), а у вези са Одлуком о покретању поступка јавне набавке мале вредности број: 404-55/2018 од 31.01.2018. године,

Комисија за јавну набавку добара – набавка намештаја у поступку јавне набавке мале вредности образована Решењем в.д.директора Управе за заједничке послове покрајинских органа број: 404-55/2018 од 31.01.2018. године припремила је

**КОНКУРСНА ДОКУМЕНТАЦИЈА  
ЗА ЈАВНУ НАБАВКУ МАЛЕ ВРЕДНОСТИ ДОБАРА – НАБАВКА НАМЕШТАЈА  
ОБЛИКОВАНА У ВИШЕ ПОСЕБНИХ, ИСТОВРСНИХ ЦЕЛИНА (ПАРТИЈА) ОД 1 ДО 2  
ПАРТИЈА 2. КОНФЕРЕНЦИЈСКИ НАМЕШТАЈ  
ЈНМВ 1/2018**

Конкурсна документација садржи:

<b>ПОГЛАВЉЕ</b>	<b>НАЗИВ ПОГЛАВЉА</b>
1)	Општи подаци о јавној набавци
2)	Врста, техничке карактеристике (спецификације), квалитет, количина и опис добара, радова или услуга, начин спровођења контроле и обезбеђивања гаранције квалитета, рок извршења, место извршења или испоруке добара, евентуалне додатне услуге и сл.
3)	Техничка документација и планове
4)	Услови за учешће у поступку јавне набавке из чл. 75. Закона и упутство како се доказује испуњеност тих услова
5)	Критеријуми за доделу уговора
6)	Обрасци који чине саставни део понуде
7)	Модел уговора
8)	Упутство понуђачима како да сачине понуду

**Комисија:**

1. Станислав Свирчевић, члан  
- Драгољуб Перишић, заменик члана
2. Маја Стојичић, члан  
- Гордана Гошић, заменик члана
3. Нада Радуловић, члан  
- Милена Јаснић, заменик члана

## 1. ОПШТИ ПОДАЦИ О ЈАВНОЈ НАБАВЦИ:

### **(1) предмет јавне набавке:**

Предмет јавне набавке је обликован у више посебних, истоврсних целина (партија) од 1 до 2, и то:

#### **Партија 1. Канцеларијски намештај**

Ознака и назив предмета јавне набавке из ОРН:

391300000-2 канцеларијски намештај

#### **Партија 2. Конференцијски намештај**

Ознака и назив предмета јавне набавке из ОРН:

391000000-3 намештај

### **(2) опис сваке партије ако је предмет јавне набавке обликован по партијама:**

Предмет јавне набавке је обликован у више посебних, истоврсних целина (партија) од 1 до 2 и то:

#### **Партија 1. Канцеларијски намештај**

Ознака и назив предмета јавне набавке из ОРН:

391300000-2 канцеларијски намештај

#### **Партија 2. Конференцијски намештај**

Ознака и назив предмета јавне набавке из ОРН:

391000000-3 намештај

Ова конкурсна документација се односи на **Партију бр.2 - конференцијски намештај**

**2. ВРСТА, ТЕХНИЧКЕ КАРАКТЕРИСТИКЕ (СПЕЦИФИКАЦИЈЕ), КВАЛИТЕТ, КОЛИЧИНА И ОПИС ДОБАРА, РАДОВА ИЛИ УСЛУГА, НАЧИН СПРОВОЂЕЊА КОНТРОЛЕ И ОБЕЗБЕЂИВАЊА ГАРАНЦИЈЕ КВАЛИТЕТА, РОК ИЗВРШЕЊА, МЕСТО ИЗВРШЕЊА ИЛИ ИСПОРУКЕ ДОБАРА, ЕВЕНТУАЛНЕ ДОДАТНЕ УСЛУГЕ И СЛ.**

**2.1. врста, техничке карактеристике (спецификације):**

<b>ТЕХНИЧКА СПЕЦИФИКАЦИЈА</b>					
<b>ПОЗИЦИЈА</b>	<b>НАЗИВ ПОЗИЦИЈЕ</b>	<b>ЈЕДИНИЦА МЕРЕ</b>	<b>КОЛ.</b>	<b>ТЕХНИЧКА СПЕЦИФИКАЦИЈА</b>	<b>ДОКУМЕНТАЦИЈА КОЈУ ЈЕ ПОТРЕБНО ДОСТАВИТИ УЗ ПОНУДУ КАО ДОКАЗ ДА ПОНУЂЕНО ДОБРО ИСПУЊАВА ТРАЖЕНЕ ТЕХН. КАРАКТЕРИСТИКЕ</b>
1	Столица димензија 63x54цм h= 87цм.	ком	30	Према спецификацији позиција 1. техничкој бр.2,	-произвођачка декларација за лак: spec.težine kg/I:0,970 ± 0,030/suve materije % :35 ± 2% / sjaj :80 ± 4/ viskoziteta (ČF4)EN ISO 5 na 20°C:51"± 4 " u 60 % sjaja -произвођачка декларација за мебл штоф: једнобојна тканина плишане текстуре са водонепропусним наносом и отпорности на хабање од преко 100.000 обртаја, тежине430gr/m2.
2	Конференцијски сто димензија 800x160цм h= 78цм.	ком	1	Према спецификацији позиција 2. техничкој бр.2,	-произвођачка декларација за лак: spec.težine kg/I:0,970 ± 0,030/suve materije % :35 ± 2% / sjaj :80 ± 4/ viskoziteta (ČF4)EN ISO 5 na 20°C:51"± 4 " u 60 % sjaja.
3	Сто димензија Ø 80цм h= 78цм.	ком	2	Према спецификацији позиција 3 техничкој бр.2,	-произвођачка декларација за лак: spec.težine kg/I:0,970 ± 0,030/suve materije % :35 ± 2% / sjaj :80 ± 4/ viskoziteta (ČF4)EN ISO 5 na

						20°C:51"± 4 " и 60 % sjaja.
--	--	--	--	--	--	--------------------------------

## 2.2. квалитет, количина и опис добара, радова или услуга:

Квалитет и опис добара дат је у делу 2.1. Конкурсне документације.  
Наведена добра морају у потпуности да одговарају захтеваном квалитету, условима и осталим елементима дефинисаним од стране Наручиоца.

## 2.3. начин спровођења контроле и обезбеђивања гаранције квалитета:

Квалитативну и квантитативну контролу добара представник Наручиоца ће вршити приликом пријема добара, односно монтаже добара уз присуство представника Добављача, на месту испоруке, односно монтаже добара.

Приликом примопредаје и квалитативне и квантитативне контроле добара представник Наручиоца и представник Добављача потписују Записник о квалитативном и квантитативном пријему добара. Представник Наручиоца је дужан да приликом примопредаје испоручена добра на уобичајени начин прегледа.

Уколико се приликом примопредаје установи било какав недостатак или неисправност у погледу квалитета односно квантитета, Наручилац је дужан да о томе сачини Записник о рекламацији и без одлагања писано (маил, факс) достави Добављачу, а добављач се обавезује да записнички утврђене недостатке у квалитету и/или квантитету добара отклони и/или да испоручи нова добра најкасније у року од 5 дана од дана пријема Записника о рекламацији.

Гарантни рок за конференцијски намештај је минимално 2 године и тече од дана обостраног потписивања Записника о квалитативном и квантитативном пријему добара.

Уколико је након испоруке, односно монтаже добара, због уочених недостатака, извршено отклањање недостатака, гарантни рок почиње да тече од дана када је отклоњен недостатак.

## 2.4. рок испоруке добара:

Рок за испоруку и монтажу добара је дефинисан кроз елемент критеријума.

Након испоруке и монтаже добара која су предмет набавке, сачињава се Записник о квантитативном и квалитативном пријему добара.

## 2.5. место испоруке добара:

Место испоруке и монтаже: Просторије Наручиоца.

Испоруку врши понуђач (добављач), једнократно, о сопственом трошку и сопственим превозом. Понуђач (добављач) је дужан да изврши и пренос до магацина Наручиоца.

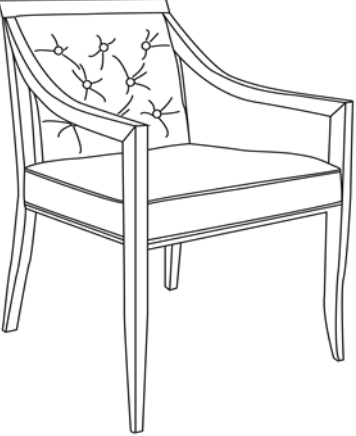
Монтажа испоручених добара се врши на лицу места према распореду Наручиоца.

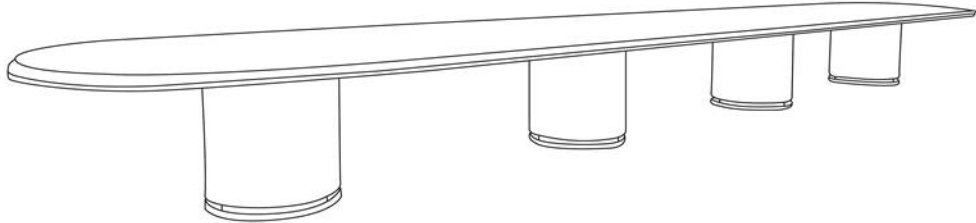
## 2.6. евентуалне додатне услуге и сл.:

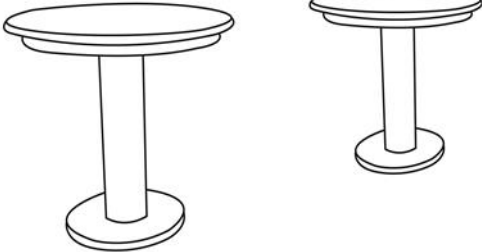
У предметној набавци нису предвиђене додатне испоруке.

### 3. ТЕХНИЧКА ДОКУМЕНТАЦИЈА И ПЛАНОВИ

#### PARTIJA 2. KONFERENCIJSKI NAMEŠTAJ TEHNIČKA SPECIFIKACIJA BROJ 2

1	STOLICA dimenzija 63cm x 54cm h= 87cm	
		<p>Konstrukcija izradjena od punog drveta bukve, izuzetne čvrstoće spojeva. Drvo je završno lakirano lakom izuzetno visoke površinske otpornosti na grebanje – t.j. tvrdoće 3H ili više a sto se dokazuje prilaganjem proizvođačke deklaracije za lak, spec.težine kg/l:0,970 ± 0,030/suve materije % :35 ± 2% / sjaj :80 ± 4/ viskoziteta (ČF4)EN ISO 5 na 20°C:51"± 4 " u 60 % sjaja. Ton drveta je po izboru naručioca. Stolica ima rukonaslone lučnog oblika, na adekvatnoj visini za odmaranje ruku - u prednjoj zoni visine h=63cm, u zadnjoj zoni se lučno povija i spaja sa naslonom na visini h=82cm.Noge su blago zakrivljene u donjem nivou , sužene na krajevima , sa 4x3cm u gornjem delu 2x1,5cm na krajevima . Visina sedalnog dela u prednjoj zoni je 49cm, dok je u zadnjoj h=46,5cm,radi anatomske udobnosti. Dubina sedalnog dela je 48cm. Stolica je tapacirana mebl štoфом, jednoboјna tkanina plišane teksture sa vodonepropusnim nanosom i otpornisti na habanje od preko 100.000 obrtaja, težine 430gr/m2, a sto se dokazuje prilaganjem deklaracija proizvođača.Stolica ima duboko utisnute dugmiće u naslonu - 8 kom. Punjenje je sundjer HR visoke elastičnosti , u sedištu 6cm, u naslonu kombinacija višeslojnog sundjera i koflina. Boja plišane tkanine po izboru naručioca.</p>

2	KONFERENCIJSKI STO dimenzija 800cm x 160cm h=78cm	
		<p>Ploča stola je od masivne bukve sa profilacijom po ivici stola .Debljina ploče sa profilacijom je 8cm. Stub je od punog drveta D60cm.Stopa je debljine 3cm sa kanelurom širine 3cm I dubine 2 cm.Sto je lakiran poliuretanskim završnim lakom velike površinske otpornosti na grebanje tvrdoce 3H ili vise a sto se dokazuje prilaganjem proizvođačke deklaracije za lak spec.težine kg/l:0,970 ± 0,030/suve materije % :35 ± 2% / sjaj :80 ± 4/ viskoziteta (ČF4)EN ISO 5 na 20°C:51"± 4 " u 60 % sjaja. Ton drveta je po izboru naručioca.</p>

3	STO dimenzija Ø 80cm h=78cm	
		<p>Ploča stola je od masivne bukve sa profilacijama po ivici stola . Debljina ploče sa profilacijom je 4cm .Sorg od punog drveta je uvučen 4cm.Prečnik stope od punog drveta je D45cm.Stub je od punog drveta bukve D16cm.Sto je lakiran poliuretanskim završnim lakom velike površinske otpornosti na grebanje tvrdoce 3H ili vise a sto se dokazuje prilaganjem proizvođačke deklaracije za lak spec.težine kg/l:0,970 ± 0,030/suve materije % :35 ± 2% / sjaj :80 ± 4/ viskoziteta (ČF4)EN ISO 5 na 20°C:51"± 4 " u 60 % sjaja. Ton drveta je po izboru naručioca</p>

#### **4. УСЛОВИ ЗА УЧЕШЋЕ У ПОСТУПКУ ЈАВНЕ НАБАВКЕ ИЗ ЧЛ. 75. И 76. ЗАКОНА И УПУТСТВО КАКО СЕ ДОКАЗУЈЕ ИСПУЊЕНОСТ ТИХ УСЛОВА**

<b>4.1. Услови које ПОНУЂАЧ мора да испуни да би могао да учествује у поступку јавне набавке:</b>	
<b>Ред. број</b>	<b>4.1.1. ОБАВЕЗНИ УСЛОВИ ЗА УЧЕШЋЕ У ПОСТУПКУ ЈАВНЕ НАБАВКЕ ИЗ ЧЛАНА 75. ЗЈН</b>
1	да је регистрован код надлежног органа, односно уписан у одговарајући регистар
2	да он и његов законски заступник није осуђиван за неко од кривичних дела као члан организоване криминалне групе, да није осуђиван за кривична дела против привреде, кривична дела против животне средине, кривично дело примања или давања мита, кривично дело преваре
3	/
4	да је измирио доспеле порезе, доприносе и друге јавне дажбине у складу са прописима Републике Србије или стране државе када има седиште на њеној територији
5	/
6	да је при састављању понуде поштовао обавезе које произилазе из важећих прописа о заштити на раду, запошљавању и условима рада, заштити животне средине, као и да нема забрану обављања делатности која је на снази у време подношења понуде.
<b>4.1.2. ДОДАТНИ УСЛОВИ ЗА УЧЕШЋЕ У ПОСТУПКУ ЈАВНЕ НАБАВКЕ ИЗ ЧЛАНА 76. ЗЈН</b>	
1	<b>Финансијски капацитет</b> /
2	<b>Пословни капацитет</b> /
3	<b>Технички капацитет</b> /
4	<b>Кадровски капацитет</b> да има минимум 2 (два) запослена односно радно ангажована монтажера

<b>4.2. Услови које ПОДИЗВОЂАЧ мора да испуни, у складу са чланом 80. ЗЈН да би могао да учествује у поступку јавне набавке:</b>	
<b>Ред. број</b>	<b>4.2.1. ОБАВЕЗНИ УСЛОВИ ЗА УЧЕШЋЕ У ПОСТУПКУ ЈАВНЕ НАБАВКЕ ИЗ ЧЛАНА 75. ЗЈН</b>
1	да је регистрован код надлежног органа, односно уписан у одговарајући регистар
2	да он и његов законски заступник није осуђиван за неко од кривичних дела као члан организоване криминалне групе, да није осуђиван за кривична дела против привреде, кривична дела против животне средине, кривично дело примања или давања мита, кривично дело преваре



3	/
4	да је измирио доспеле порезе, доприносе и друге јавне дажбине у складу са прописима Републике Србије или стране државе када има седиште на њеној територији
5	/
6	/
<b>5.2.2. ДОДАТНИ УСЛОВИ ЗА УЧЕШЋЕ У ПОСТУПКУ ЈАВНЕ НАБАВКЕ ИЗ ЧЛАНА 76. ЗЈН</b>	
<b>Финансијски капацитет</b>	
1	/
<b>Пословни капацитет</b>	
2	/
<b>Технички капацитет</b>	
3	/
<b>Кадровски капацитет</b>	
4	/

Напомена: Понуђач је дужан да за подизвођача достави доказ о испуњености обавезних услова из члана 75. став 1. тач. 1) до 4) Закона о јавним набавкама (услови под редним бројем 1, 2 и 4 дела 4.2.1. Конкурсне документације).

Додатни услов се не односе на подизвођача.

**4.3. Услови које мора да испуни СВАКИ ОД ПОНУЂАЧА ИЗ ГРУПЕ ПОНУЂАЧА, у складу са чланом 81. ЗЈН, да би могао да учествује у поступку јавне набавке:**

Ред. број	<b>4.3.1. ОБАВЕЗНИ УСЛОВИ ЗА УЧЕШЋЕ У ПОСТУПКУ ЈАВНЕ НАБАВКЕ ИЗ ЧЛАНА 75. ЗЈН</b>
1	да је регистрован код надлежног органа, односно уписан у одговарајући регистар
2	да он и његов законски заступник није осуђиван за неко од кривичних дела као члан организоване криминалне групе, да није осуђиван за кривична дела против привреде, кривична дела против животне средине, кривично дело примања или давања мита, кривично дело преваре
3	/
4	да је измирио доспеле порезе, доприносе и друге јавне дажбине у складу са прописима Републике Србије или стране државе када има седиште на њеној територији
5	/
6	да је при састављању понуде поштовао обавезе које произилазе из важећих прописа о заштити на раду, запошљавању и условима рада, заштити животне средине, као и да немају забрану обављања делатности која је на снази у време подношења понуде
<b>5.3.2. ДОДАТНИ УСЛОВИ ЗА УЧЕШЋЕ У ПОСТУПКУ ЈАВНЕ НАБАВКЕ ИЗ ЧЛАНА 76. ЗЈН</b>	
1	Финансијски капацитет
	/
2	Пословни капацитет
	/
3	Технички капацитет
	/
4	Кадровски капацитет
	да има минимум 2 (два) запослена односно радно ангажована монтажера

Напомена: Сваки понуђач из групе понуђача мора да испуни обавезне услове из члана 75. став 1. тач. 1) до 4) и став 2. Закона о јавним набавкама (услови под редним бројем 1, 2, 4, и 6 дела 4.3.1. Конкурсне документације).

Додатни услов испуњавају заједно.

#### 4.4. УПУТСТВО КАКО СЕ ДОКАЗУЈЕ ИСПУЊЕНОСТ УСЛОВА ИЗ ЧЛАНА 75. ЗЈН

. прецизно навођење једног или више доказа одређених Законом и Правилником за сваки од предвиђених услова за учешће у поступку јавне набавке и органа надлежног за њихово издавање:

У складу са чланом 77. став 4. ЗЈН испуњеност свих обавезних услова (осим услова из члана 75. став 1. тачка 5) ЗЈН – важећа дозвола), која није потребна у предметном поступку), доказује се достављањем **ИЗЈАВЕ којом понуђач под пуном материјалном и кривичном одговорношћу потврђује да испуњава ОБАВЕЗНЕ услове за учешће у поступку јавне набавке.**

**Додатне услове понуђач доказује достављањем следећих доказа уз понуду:**

4.4.1. ДОДАТНИ УСЛОВИ ЗА УЧЕШЋЕ У ПОСТУПКУ ЈАВНЕ НАБАВКЕ ИЗ ЧЛАНА 76. ЗЈН
финансијски капацитет
/
пословни капацитет
/
технички капацитет
/
кадровски капацитет
фотокопија уговора о раду, односно радном ангажовању

Понуђач који достави Изјаву у смислу члана 77. став 4. ЗЈН **НЕ ДОСТАВЉА ДОКАЗЕ** из члана 77. став 1. тачке од 1) до 4) ЗЈН уз понуду (обавезни услови).

Понуђач је дужан да без одлагања писмено обавести Наручиоца о било којој промени у вези са испуњеношћу услова из поступка јавне набавке која наступи до доношења одлуке о додели уговора, односно закључења уговора, односно током важења уговора о јавној набавци и да је документује на прописан начин.

Сходно члану 77. став 4. Закона о јавним набавкама испуњеност услова прописаних чланом 75. став 1. тачка од 1) до 5) и став 2. Закона о јавним набавкама доказује се на следећи начин:

##### **1.1. ПОНУЂАЧ САМОСТАЛНО ПОДНОСИ ПОНУДУ**

Ако понуђач самостално подноси понуду испуњеност **обавезних** услова за учешће у поступку јавне набавке, доказује подношењем попуњеног, потписаног и печатом овереног **ОБРАСЦА ИЗЈАВЕ О ИСПУЊЕНОСТИ УСЛОВА ИЗ ЧЛ. 75. ЗА ПОНУЂАЧА**, дате под пуном материјалном и кривичном одговорношћу. Изјава мора бити потписана од стране овлашћеног лица понуђача и оверена печатом.

Испуњеност услова из члана 75. став 2. ЗЈН доказује се потписаном и овереном Изјавом понуђача да је при састављању понуде поштовао обавезе које произилазе из важећих прописа о заштити на раду, запошљавању и условима рада, заштити животне средине, као и да нема забрану обављања делатности која је на снази у време подношења понуде, датој на **Обрасцу изјаве на основу члана 75. став 2. ЗЈН** који чини саставни део ове конкурсне документације.

Додатни услов доказује достављањем доказа наведеног у табели 4.4.1.

##### **1.2. ПОНУЂАЧ ПОДНОСИ ПОНУДУ СА ПОДИЗВОЂАЧЕМ**

Ако понуђач подноси понуду са подизвођачем испуњеност **обавезних** услова за учешће у поступку јавне набавке за подизвођача доказује подношењем попуњеног, потписаног и печатом овереног **ОБРАСЦА ИЗЈАВЕ О ИСПУЊЕНОСТИ УСЛОВА ИЗ ЧЛ. 75. ЗА ПОНУЂАЧА**, дате под пуном материјалном и кривичном одговорношћу, који

потписује и печатом оверава овлашћено лице понуђача, и **ОБРАСЦА ИЗЈАВЕ О ИСПУЊЕНОСТИ УСЛОВА ИЗ ЧЛ. 75. ЗА ПОДИЗВОЂАЧА** дате под пуном материјалном и кривичном одговорношћу која потписује и печатом оверава овлашћено лице подизвођача.

Испуњеност услова из члана 75. став 2. ЗЈН доказује се потписаном и овереном Изјавом понуђача да је при састављању понуде поштовао обавезе које произилазе из важећих прописа о заштити на раду, запошљавању и условима рада, заштити животне средине, као и да нема забрану обављања делатности која је на снази у време подношења понуде, датој на **Обрасцу изјаве на основу члана 75. став 2. ЗЈН** који чини саставни део ове конкурсне документације.

Додатни услов доказује достављањем доказа наведеног у табели 4.4.1.

### **1.3. ЗАЈЕДНИЧКА ПОНУДА ОД СТРАНЕ ГРУПЕ ПОНУЂАЧА**

Ако се подноси заједничка понуда од стране групе понуђача испуњеност **обавезних** услова за учешће у поступку јавне набавке за члана групе понуђача – носиоца посла и свих осталих чланова групе доказује се подношењем попуњеног, потписаног и печатом овереног **ОБРАСЦА ИЗЈАВЕ О ИСПУЊЕНОСТИ УСЛОВА ИЗ ЧЛ. 75. ЗА ПОНУЂАЧА - ЧЛАНА ГРУПЕ ПОНУЂАЧА – НОСИОЦА ПОСЛА** (попуњава, оверава и потписује понуђач члан групе понуђача – носилац посла) и **ОБРАСЦА ИЗЈАВЕ О ИСПУЊЕНОСТИ УСЛОВА ИЗ ЧЛАНА 75. ЗЈН ЗА ПОНУЂАЧА - ЧЛАНА ГРУПЕ ПОНУЂАЧА** (попуњава, оверава и потписује сваки понуђач члан групе понуђача посебно), дате под пуном материјалном и кривичном одговорношћу.

Испуњеност услова из члана 75. став 2. ЗЈН доказује се потписаном и овереном Изјавом понуђача да је при састављању понуде поштовао обавезе које произилазе из важећих прописа о заштити на раду, запошљавању и условима рада, заштити животне средине, као и да немају забрану обављања делатности која је на снази у време подношења понуде датој на **Обрасцу изјаве на основу члана 75. став 2. ЗЈН** који чини саставни део ове конкурсне.

**АКО ПОНУДУ ПОДНОСИ ГРУПА ПОНУЂАЧА – ЗАЈЕДНИЧКА ПОНУДА** група понуђача може да се определи да обрасце дате у Конкурсној документацији потписују и оверавају печатом сви понуђачи из групе понуђача или група понуђача може да одреди једног понуђача из групе који ће потписивати и оверавати печатом обрасце дате у Конкурсној документацији (Споразум), изузев Обрасца изјаве о независној понуди и Обрасца изјаве на основу члана 75. став 2. ЗЈН који морају бити потписани и оверени печатом од стране сваког понуђача из групе понуђача. У случају да се понуђачи определе да један од понуђача из групе понуђача потписује и печатом оверава обрасце из Конкурсне документације (изузев два наведена) то питање треба дефинисати Споразумом којим се понуђачи из групе понуђача међусобно и према Наручиоцу обавезују на извршење јавне набавке, а који чини саставни део заједничке понуде сходно члану 81. ЗЈН, како је то и објашњено у тачки 8) дела 8) Конкурсне документације.

**2. текст изјаве уколико се испуњеност услова доказује изјавом из члана 77. став 4. Закона:**

**ОБРАЗАЦ ИЗЈАВЕ О ИСПУЊЕНОСТИ УСЛОВА ИЗ ЧЛАНА 75. ЗЈН  
ЗА ПОНУЂАЧА**

ОСНОВНИ ПОДАЦИ О ПОНУЂАЧУ			
Пословно име:			
Скраћено пословно име:			
Правна форма:			
Седиште:	Општина:	Место:	Улица и број:

На основу члана 77. став 4. Закона о јавним набавкама («Службени гласник РС», бр. 124/12, 14/15 и 68/15) под пуном материјалном и кривичном одговорношћу **понуђач**

\_\_\_\_\_ из \_\_\_\_\_,  
ул. \_\_\_\_\_ бр. \_\_\_\_\_

даје

**ИЗЈАВУ**

да испуњава **обавезне услове** утврђене Конкурсном документацијом за јавну набавку добара – набавка намештаја, **за Партију бр.2. конференцијски намештај** у поступку јавне набавке мале вредности, број: 404-55/2018 (Ред. бр. ЈНМВ 1/2018), и то:

1) да је регистрован код надлежног органа, односно уписан у одговарајући регистар;

2) да он и његов законски заступник није осуђиван за неко од кривичних дела као члан организоване криминалне групе, да није осуђиван за кривична дела против привреде, кривична дела против животне средине, кривично дело примања или давања мита, кривично дело преваре;

3) /

4) да је измирио доспеле порезе, доприносе и друге јавне дажбине у складу са прописима Републике Србије или стране државе када има седиште на њеној територији.

**ПОНУЂАЧ**

М.П. \_\_\_\_\_  
(потпис овлашћеног лица)

**ОБРАЗАЦ ИЗЈАВЕ О ИСПУЊЕНОСТИ УСЛОВА ИЗ ЧЛАНА 75. ЗЈН ЗА ПОДИЗВОЂАЧА**

ОСНОВНИ ПОДАЦИ О ПОДИЗВОЂАЧУ			
Пословно име:			
Скраћено пословно име:			
Правна форма:			
Седиште:	Општина:	Место:	Улица и број:

На основу члана 77. став 4. Закона о јавним набавкама („Службени гласник РС“, бр. 124/12, 14/15 и 68/15) под пуном материјалном и кривичном одговорношћу **подизвођач** \_\_\_\_\_ из \_\_\_\_\_, ул. \_\_\_\_\_ бр. \_\_\_\_\_, наведен у Понуди деловодни број: \_\_\_\_\_ од \_\_\_\_\_ 2018. године, даје

**ИЗЈАВУ**

да испуњава **обавезне услове** утврђене Конкурсном документацијом за јавну набавку добара – набавка намештаја, **за Партију бр.2. конференцијски намештај**, у поступку јавне набавке мале вредности, број: 404-55/2018 (Ред. бр. ЈНМВ 1/2018), и то:

1) да је регистрован код надлежног органа, односно уписан у одговарајући регистар;

2) да он и његов законски заступник није осуђиван за неко од кривичних дела као члан организоване криминалне групе, да није осуђиван за кривична дела против привреде, кривична дела против животне средине, кривично дело примања или давања мита, кривично дело преваре;

3) /

4) да је измирио доспеле порезе, доприносе и друге јавне дажбине у складу са прописима Републике Србије или стране државе када има седиште на њеној територији.

**ПОНУЂАЧ**

М.П. \_\_\_\_\_  
(потпис овлашћеног лица подизвођача)

Напомена:

- Образац изјаве попуњава, потписује и печатом оверава подизвођач.
- Сваки подизвођач мора да достави доказ о испуњености обавезних услова из члана 75. став 1. тач. 1) до 4) Закона о јавним набавкама.
- Уколико понуђач има више подизвођача умножиће Образац изјаве у довољном броју примерака.

**ОБРАЗАЦ ИЗЈАВЕ О ИСПУЊЕНОСТИ УСЛОВА ИЗ ЧЛАНА 75. ЗЈН ЗА ПОНУЂАЧА  
ЧЛАНА ГРУПЕ ПОНУЂАЧА – НОСИОЦА ПОСЛА**

<b>ОСНОВНИ ПОДАЦИ О ПОНУЂАЧУ ЧЛАНУ ГРУПЕ ПОНУЂАЧА-НОСИОЦУ ПОСЛА</b>			
Пословно име:			
Скраћено пословно име:			
Правна форма:			
Седиште:	Општина:	Место:	Улица и број:

На основу члана 77. став 4. Закона о јавним набавкама («Службени гласник РС», бр.124/12, 14/15 и 68/15) под пуном материјалном и кривичном одговорношћу **понуђач члан групе понуђача – носилац посла** \_\_\_\_\_ из \_\_\_\_\_ ул. \_\_\_\_\_ бр. \_\_\_\_\_ наведен у Понуди деловодни број: \_\_\_\_\_ од \_\_\_\_\_ 2018. године и у Споразуму о заједничком извршењу јавне набавке број: \_\_\_\_\_ од \_\_\_\_\_ 2018. године,  
даје

**ИЗЈАВУ**

да испуњава **обавезне услове** утврђене Конкурсном документацијом за јавну набавку добара – набавка намештаја, **за Партију бр.2. конференцијски намештај**, у поступку јавне набавке мале вредности, број: 404-55/2018, (Ред. бр. ЈНМВ 1/2018), и то:

- 1) да је регистрован код надлежног органа, односно уписан у одговарајући регистар;
- 2) да он и његов законски заступник није осуђиван за неко од кривичних дела као члан организоване криминалне групе, да није осуђиван за кривична дела против привреде, кривична дела против животне средине, кривично дело примања или давања мита, кривично дело преваре;
- 3) /
- 4) да је измирио доспеле порезе, доприносе и друге јавне дажбине у складу са прописима Републике Србије или стране државе када има седиште на њеној територији.

**ПОНУЂАЧ – ЧЛАН  
ГРУПЕ ПОНУЂАЧА – НОСИЛАЦ ПОСЛА**

М.П. \_\_\_\_\_  
(потпис овлашћеног лица)

**ОБРАЗАЦ ИЗЈАВЕ О ИСПУЊЕНОСТИ УСЛОВА ИЗ ЧЛАНА 75. ЗЈН ЗА ПОНУЂАЧА  
ЧЛАНОВЕ ГРУПЕ ПОНУЂАЧА – ЧЛАН ГРУПЕ ПОНУЂАЧА**

ОСНОВНИ ПОДАЦИ О ПОНУЂАЧУ ЧЛАНУ ГРУПЕ ПОНУЂАЧА			
Пословно име:			
Скраћено пословно име:			
Правна форма:			
Седиште:	Општина:	Место:	Улица и број:

На основу члана 77. став 4. Закона о јавним набавкама («Службени гласник РС», бр. 124/12, 14/15 и 68/15) под пуном материјалном и кривичном одговорношћу **понуђач члан групе понуђача** \_\_\_\_\_ из \_\_\_\_\_ ул. \_\_\_\_\_ наведен у Понуди деловодни број: \_\_\_\_\_ од \_\_\_\_\_ 2018. године и у Споразуму о заједничком извршењу јавне набавке број: \_\_\_\_\_ од \_\_\_\_\_ 2018. године,  
даје

**ИЗЈАВУ**

да испуњава **обавезне услове** утврђене Конкурсном документацијом за јавну набавку добара – набавка намештаја, **за Партију бр.2. конференцијски намештај**, у поступку јавне набавке мале вредности, број: 404-55/2018 (Ред. бр. ЈНМВ 1/2018), и то:

- 1) да је регистрован код надлежног органа, односно уписан у одговарајући регистар;
- 2) да он и његов законски заступник није осуђиван за неко од кривичних дела као члан организоване криминалне групе, да није осуђиван за кривична дела против привреде, кривична дела против животне средине, кривично дело примања или давања мита, кривично дело преваре;
- 3) /
- 4) да је измирио доспеле порезе, доприносе и друге јавне дажбине у складу са прописима Републике Србије или стране државе када има седиште на њеној територији.

**ПОНУЂАЧ – ЧЛАН ГРУПЕ ПОНУЂАЧА**

М.П. \_\_\_\_\_  
(потпис овлашћеног лица)

Напомена:

- Образац изјаве попуњава, потписује и печатом оверава понуђач члан групе понуђача
- Сваки члан групе понуђача мора да испуњава обавезне услове за учешће у поступку јавне набавке утврђене чланом 75. став 1. тачка 1) до 4) и став 2. ЗЈН.
- Уколико има више чланова групе понуђача овај образац ће се умножити у довољном броју примерака.



**3) прецизно навођење доказа у случају доказивања испуњености услова на начин прописан чланом 77. став 5. Закона: /**

**4) обавештење да понуђач није дужан да доставља доказе који су јавно доступни на интернет страницама надлежних органа и да наведе који су то докази:** На основу члана 78. став 5. и члана 79. став 6. ЗЈН лице уписано у регистар понуђача није дужно да приликом подношења понуде доказује испуњеност обавезних услова (члан 75. став 1. тач. 1 до 4. ЗЈН) односно Наручилац не може одбити као неприхватљиву, понуду зато што не садржи доказ одређен ЗЈН или Конкурсном документацијом, ако је понуђач, навео у понуди интернет страницу на којој су тражени подаци јавно доступни. Понуђач има обавезу да у својој понуди јасно наведе да се налази у регистру понуђача, уколико на тај начин жели да докаже испуњеност услова из члана 75. став 1. тач. 1 до 4. ЗЈН.

**5) обавештење да ће наручилац у случају када се испуњеност услова доказује изјавом из члана 77. став 4. Закона, поступити у складу са чланом 79. став 2. и 3. Закона: /**

## 5. КРИТЕРИЈУМИ ЗА ДОДЕЛУ УГОВОРА

**(1) сви елементи критеријума на основу којих се додељује уговор, који морају бити описани и вредносно изражени, као и методологија за доделу пондера за сваки елемент критеријума који ће омогућити накнадну објективну проверу оцењивања понуда:**

Критеријум за доделу уговора за јавну набавку добара – набавка намештаја- **Партија бр.2 конференцијски намештај је економски најповољнија понуда.**

Елементи критеријума на основу којих ће се вршити оцењивање и рангирање су:

Цена (Ц)..... 70 пондера

Рок испоруке и монтаже (РИМ) ..... 30 пондера

**Укупно:..... 100 пондера**

Формула за обрачун укупног броја пондера (БП) гласи:

$БП = Ц + РИМ$  (БП максимално = 100 пондера)

### **ЦЕНА (Ц)**

Понуда са најнижом ценом (Цмин) добија максималан број пондера (70 пондера). Број пондера за цене осталих понуђача израчунава се по следећој формули:

$$Ц = \frac{Ц_{мин}}{Ц \text{ понуде која се оцењује}} \times 70$$

Напомена: пондерише се укупна понуђена цена без ПДВ

### **РОК ИСПОРУКЕ И МОНТАЖЕ (РИМ)**

	<b>Рок испоруке и монтаже</b>	<b>30 пондера</b>
1.	Рок испоруке и монтаже до 30 дана од дана закључења уговора	30 пондера
2.	Рок испоруке и монтаже од 31 до 40 дана од дана закључења уговора	15 пондера
3.	Рок испоруке и монтаже преко 40 дана од дана закључења уговора	1 пондер

**(2) елементи критеријума, односно начин, на основу којих ће наручилац извршити доделу уговора у ситуацији када постоје две или више понуда са једнаким бројем пондера или истом понуђеном ценом:**

У ситуацији када постоје две или више понуда са истим бројем пондера, елемент критеријума на основу којег ће Наручилац извршити доделу уговора је „рок испоруке“ и то тако што ће понуђач који је понудио краћи рок испоруке, а самим тим остварио више пондера по основу овог елемента критеријума имати предност у додели уговора.

У случају да два или више понуђача имају исти број пондера, а при том су понудили и исти рок испоруке Наручилац ће изабрати понуду путем жреба, и то на следећи начин:

- Наручилац ће упутити позив понуђачима чије су понуде имале исту понуђену цену и исти рок испоруке да присуствују поступку жребања.
- Поступак жребања водиће Комисија за јавну набавку и исти ће се обавити у просторијама наручиоца.
- Комисија за јавну набавку ће водити записник о поступку жребања.
- Комисија ће припремити посуду у којима ће бити папирићи са именима понуђача чије су понуде имале исту понуђену цену.
- Жребање ће бити обављено тако што ће један члан Комисије извршити извлачење једног папирића из посуде и прочитати назив понуђача који је извучен.
- Понуђач који први буде «извучен» у жребу имаће предност у додели уговора.

## **6. ОБРАСЦИ КОЈИ ЧИНЕ САСТАВНИ ДЕО ПОНУДЕ**

### **6.1. ОБРАЗАЦ ПОНУДЕ**

### **6.2. ОБРАЗАЦ СТРУКТУРЕ ПОНУЂЕНЕ ЦЕНЕ СА УПУТСТВО КАКО ДА СЕ ПОПУНИ**

### **6.3. ОБРАЗАЦ ТРОШКОВА ПРИПРЕМЕ ПОНУДЕ**

### **6.4. ОБРАЗАЦ ИЗЈАВЕ О НЕЗАВИСНОЈ ПОНУДИ**

### **6.5. ОБРАЗАЦ ИЗЈАВЕ НА ОСНОВУ ЧЛАНА 75. СТАВ 2. ЗЈН**

### **6.6. ОБРАЗАЦ ИЗЈАВЕ НА ОСНОВУ ЧЛАНА 79. СТАВ 10. ЗЈН**

### **6.7. ОБРАЗАЦ МЕНИЧНОГ ОВЛАШЋЕЊА ЗА ОЗБИЉНОСТ ПОНУДЕ**

## 6.1. ОБРАЗАЦ ПОНУДЕ

**ПОНУДА ЗА ЈАВНУ НАБАВКУ ДОБАРА – НАБАВКА НАМЕШТАЈА**  
на основу Позива за подношење понуда објављеног на Порталу јавних набавки  
и интернет страници Наручиоца [www.uprava.vojvodina.gov.rs](http://www.uprava.vojvodina.gov.rs)  
дана 05.02.2018. године  
**ПАРТИЈА 2. КОНФЕРЕНЦИЈСКИ НАМЕШТАЈ**  
**ЈНМВ 1/2018**

### 1) ОПШТИ ПОДАЦИ О ПОНУЂАЧУ

\*подаци из АПРа

Пословно име:				
Скраћено пословно име:				
Правна форма:				
Адреса седишта:				
Општина:	Место:	Улица:	Број:	Спрат/стан:
Адреса за пријем поште:				
Општина:	Место:	Улица:	Број:	Спрат/стан:
Адреса за пријем електронске поште:				
Матични број:				
ПИБ:				
Претежна делатност:				
Шифра делатности:		Назив делатности:		
Назив банке и број рачуна:				
Телефон:				
Овлашћено лице за потписивање уговора:				
Особа/лице за контакт:				
Деловодни број понуде и датум:				
Интернет страница на којој су докази из чл. 77. ЗЈН јавно доступни уколико се не достављају уз понуду, <b>(ако се даје изјава не треба попуњавати):</b>				
Понуђач се налази у регистру понуђача АПР:		да	не	
Оснивач (лични подаци оснивача - попуњава само предузетник):				
Име и презиме:		ЈМБГ/лични број:		

## 2) НАЧИН ПОДНОШЕЊА ПОНУДЕ:

<b>- самостално</b>		
<b>- као заједничка понуда групе понуђача:</b> навести назив и седиште свих учесника у заједничкој понуди		
1.		
2.		
3.		
<b>- као понуда са подизвођачем:</b>		
<b>Назив и седиште:</b>	<b>Процент укупне вредности набавке која ће се поверити произвођачу:</b>	<b>Део предмета набавке који ће извршити подизвођач:</b>

### НАПОМЕНА:

- Уколико се подноси заједничка понуда као обавезан прилог који је саставни део Обрасца понуде обавезно се доставља попуњен, потписан и печатом оверен Образац општи подаци о понуђачу из групе понуђача.
- Уколико се подноси понуда са подизвођачем као обавезан прилог који је саставни део Обрасца понуде обавезно се доставља попуњен, потписан и печатом оверен Образац општи подаци о подизвођачу

## 3) РОК ВАЖЕЊА ПОНУДЕ ИЗРАЖЕН У БРОЈУ ДАНА ОД ДАНА ОТВАРАЊА ПОНУДА

Напомена: рок важења понуде не може бити краћи од 60 дана од дана отварања понуда

Рок важења понуде је \_\_\_\_\_ дана од дана отварања понуда

**4) ПРЕДМЕТ, ЦЕНА И ОСТАЛИ ПОДАЦИ РЕЛЕВАНТНИ ЗА ЗАКЉУЧЕЊЕ УГОВОРА**

Предмет:	добра – набавка намештаја партија бр.2.конференцијски намештај
Укупна цена без ПДВ:	динара
Износ ПДВ:	динара
Укупна цена са ПДВ:	динара
Начин плаћања:	Вирманом, на рачун понуђача
Услови и рок плаћања:	до 45 дана од дана пријема исправно сачињеног рачуна за испоручена добра и пратеће документације.
Рок испоруке и монтаже добра:	_____ дана од дана закључења уговора
Гарантни рок:	_____ године од дана испоруке и монтаже

**ПОНУЂАЧ**

М.П. \_\_\_\_\_  
(потпис овлашћеног лица)

## 6.1. ОПШТИ ПОДАЦИ О ПОНУЂАЧУ ИЗ ГРУПЕ ПОНУЂАЧА

У вези са Позивом за подношење понуде за јавну набавку добара – набавка намештаја, ЈНМВ 1/2018, објављеног на Порталу јавних набавки и интернет страници Наручиоца [www.uprava.vojvodina.gov.rs](http://www.uprava.vojvodina.gov.rs) дана 05.02.2018. године изјављујемо да понуду подносимо као група понуђача/заједничка понуда

### ПАРТИЈА 2. КОНФЕРЕНЦИЈСКИ НАМЕШТАЈ

#### ОПШТИ ПОДАЦИ О ПОНУЂАЧУ ИЗ ГРУПЕ ПОНУЂАЧА:

##### 1. НОСИЛАЦ ПОСЛА

Пословно име:		
Назив: *попуњава само предузетник		
Скраћено пословно име:		
Правни облик:		
Место и адреса седишта:		
Матични број:		
ПИБ:		
Назив банке и број рачуна:		
Имена и одговарајуће професионалне квалификације лица која ће бити одговорна за извршење уговора:		
Телефон:		
Е – mail адреса:		
Интернет страница на којој су докази из чл. 77. ЗЈН јавно доступни уколико се не достављају уз понуду, (ако се даје изјава не треба попуњавати):		
Понуђач се налази у регистру понуђача АПР-а:	да	не

##### 2. ЧЛАН ГРУПЕ

Пословно име:	
Назив: *попуњава само предузетник	
Скраћено пословно име:	
Правни облик:	
Место и адреса седишта:	
Матични број:	
ПИБ:	
Назив банке и број рачуна:	
Имена и одговарајуће професионалне квалификације лица која ће бити одговорна за	

извршење уговора:	
Телефон:	
Е – mail адреса:	
Интернет страница на којој су докази из чл. 77. ЗЈН јавно доступни уколико се не достављају уз понуду, <b>(ако се даје изјава не треба попуњавати):</b>	
Понуђач се налази у регистру понуђача АПР-а:	да
	не

### 3. ЧЛАН ГРУПЕ

Пословно име:	
Назив: *попуњава само предузетник	
Скраћено пословно име:	
Правни облик:	
Место и адреса седишта:	
Матични број:	
ПИБ:	
Назив банке и број рачуна:	
Имена и одговарајуће професионалне квалификације лица која ће бити одговорна за извршење уговора:	
Телефон:	
Е – mail адреса:	
Интернет страница на којој су докази из чл. 77. ЗЈН јавно доступни уколико се не достављају уз понуду, <b>(ако се даје изјава не треба попуњавати):</b>	
Понуђач се налази у регистру понуђача АПР-а:	да
	не

### ПОНУЂАЧ - НОСИЛАЦ ПОСЛА

М.П. \_\_\_\_\_  
(потпис овлашћеног лица)

#### Напомена:

- Образац општи подаци о понуђачу из групе понуђача попуњавају и уз понуду подносе само они понуђачи који подносе заједничку понуду.
- Ако понуђач не наступа у заједничкој понуди, Образац општи подаци о понуђачу из групе понуђача се не попуњава и не доставља уз понуду.
- Образац општи подаци о понуђачу из групе понуђача попуњава и потписује понуђач – носилац посла, односно његово овлашћено лице.
- Уколико има више понуђача у групи понуђача Образац општи подаци о сваком понуђачу из групе понуђача се може умножити.



## 6.1. ОПШТИ ПОДАЦИ О ПОДИЗВОЂАЧИМА

У вези са Позивом за подношење понуде за јавну набавку добара – набавка намештаја, у поступку јавне набавке мале вредности, ЈНМВ 1/2018, објављеног на Порталу јавних набавки и интернет страници Наручиоца [www.uprava.vojvodina.gov.rs](http://www.uprava.vojvodina.gov.rs), дана 05.02.2018. године изјављујемо да понуду подносимо са подизвођачем/има.

### ПАРТИЈА 2. КОНФЕРЕНЦИЈСКИ НАМЕШТАЈ

#### ОПШТИ ПОДАЦИ О ПОДИЗВОЂАЧИМА

##### 1. ПОДИЗВОЂАЧ бр. 1

Пословно име:	
Назив: *попуњава само предузетник	
Скраћено пословно име:	
Правни облик:	
Место и адреса седишта:	
Матични број:	
ПИБ:	
Назив банке и број рачуна:	
Процент укупне вредности набавке који ће се поверити подизвођачу:	
Део предмета набавке који ће извршити преко подизвођача:	
Телефон:	
Е – mail адреса:	
Интернет страница на којој су докази из чл. 77. ЗЈН јавно доступни уколико се не достављају уз понуду, <b>(ако се даје изјава не треба попуњавати):</b>	
Понуђач се налази у регистру понуђача АПР-а:	

##### 2. ПОДИЗВОЂАЧ бр. 2

Пословно име:	
Назив: *попуњава само предузетник	
Скраћено пословно име:	
Правни облик:	
Место и адреса седишта:	
Матични број:	
ПИБ:	
Назив банке и број рачуна:	
Процент укупне вредности набавке који ће се поверити подизвођачу:	
Део предмета набавке који ће	

извршити преко подизвођача:	
Телефон:	
Е – mail адреса:	
Интернет страница на којој су докази из чл. 77. ЗЈН јавно доступни уколико се не достављају уз понуду, <b>(ако се даје изјава не треба попуњавати):</b>	
Понуђач се налази у регистру понуђача АПР-а:	

### 3. ПОДИЗВОЂАЧ бр.3

Пословно име:	
Назив: *попуњава само предузетник	
Скраћено пословно име:	
Правни облик:	
Место и адреса седишта:	
Матични број:	
ПИБ:	
Назив банке и број рачуна:	
Процент укупне вредности набавке који ће се поверити подизвођачу:	
Део предмета набавке који ће извршити преко подизвођача:	
Телефон:	
Е – mail адреса:	
Интернет страница на којој су докази из чл. 77. ЗЈН јавно доступни уколико се не достављају уз понуду, <b>(ако се даје изјава не треба попуњавати):</b>	
Понуђач се налази у регистру понуђача АПР-а:	

### ПОНУЂАЧ

М.П. \_\_\_\_\_  
(потпис овлашћеног лица)

#### Напомена:

- Образац општи подаци о подизвођачима попуњавају само они понуђачи који понуду подносе са подизвођачем.
- Ако понуђач наступа без подизвођача Образац општи подаци о подизвођачу се не попуњава и не доставља уз понуду.
- Образац општи подаци о подизвођачима попуњава и потписује понуђач, односно његово овлашћено лице.
- Уколико има више подизвођача Образац општи подаци о подизвођачу се може умножити.

**6.1. ТАБЕЛАРНИ ДЕО ПОНУДЕ (СПЕЦИФИКАЦИЈА)  
ЗА ЈАВНУ НАБАВКУ ДОБРА – НАБАВКА НАМЕШТАЈА  
ЈНМВ 1/2018**

**ПАРТИЈА БР.2. КОНФЕРЕНЦИЈСКИ НАМЕШТАЈ**

РЕД. БРОЈ	НАЗИВ ДОБРА	ЈЕДИНИЦА МЕРЕ	КОЛИЧИНА	ЈЕДИНИЧНА ЦЕНА БЕЗ ПДВ-А	УКУПНА ЦЕНА БЕЗ ПДВ-А	СТОПА ПДВ-А	УКУПНА ЦЕНА СА ПДВ-ОМ
1	Столица димензија 63x54cm h= 87cm. Према техничкој спецификацији бр.2 , позиција 1.	ком	30				
2	Конференцијски сто димензија 800x160cm h= 78cm. Према техничкој спецификацији бр.2, позиција 2.	ком	1				
3	Сто димензија $\varnothing$ 80cm h= 78cm. Према техничкој спецификацији бр.2, позиција 3.	ком	2				

<b>УКУПНА ЦЕНА БЕЗ ПДВ</b>	<b>динара</b>
<b>ИЗНОС ПДВ</b>	<b>динара</b>
<b>УКУПНА ЦЕНА СА ПДВ</b>	<b>динара</b>

М.П. \_\_\_\_\_  
(потпис овлашћеног лица)

**6.2. ОБРАЗАЦ СТРУКТУРЕ ПОНУЂЕНЕ ЦЕНЕ СА УПУТСТВО КАКО ДА СЕ ПОПУНИ****6.2.1. ОБРАЗАЦ СТРУКТУРЕ ПОНУЂЕНЕ ЦЕНЕ-ПАРТИЈА БР.2.КОНФЕРЕНЦИЈСКИ НАМЕШТАЈ**

**ПОНУЂАЧА** \_\_\_\_\_  
у поступку доделе уговора о јавној набавци добара – набавка намештаја  
ЈНМВ 1/2018

ПОЗИЦИЈА	НАЗИВ ПОЗИЦИЈЕ	ЈЕДИНИЦА МЕРЕ	КОЛИЧИНА	ЈЕДИНИЧНА ЦЕНА без ПДВ	ЈЕДИНИЧНА ЦЕНА са ПДВ	УКУПНА ЦЕНА БЕЗ ПДВ	УКУПНА ЦЕНА СА ПДВ
1	Столица димензија 63x54cm h= 87cm. Према техничкој спецификацији бр.2 , позиција 1.	ком	30				
2	Конференцијски сто димензија 800x160cm h= 78cm. Према техничкој спецификацији бр.2, позиција 2.	ком	1				
3	Сто димензија $\varnothing$ 80cm h= 78cm. Према техничкој спецификацији бр.2, позиција 3.	ком	2				

<b>Укупна понуђена цена без ПДВ:</b>	<b>динара</b>
<b>Стопа ПДВ:</b>	<b>%</b>
<b>Укупна понуђена цена са ПДВ:</b>	<b>динара</b>

*Напомена: У предметној набавци током периода трајања уговора неће се вршити усклађивање цена (учешће трошкова материјала, рада, енергената), те није потребно наводити/дати процентуално учешће одређене врсте трошкова, с обзиром на то да тај податак није неопходан.*

М.П. \_\_\_\_\_  
(потпис овлашћеног лица)

### **6.2.2. УПУТСТВО КАКО ДА СЕ ПОПУНИ ОБРАЗАЦ СТРУКТУРЕ ПОНУЂЕНЕ ЦЕНЕ**

Сходно одредбама Закона о јавним набавкама («Службени гласник РС», бр. 124/12, 14/15 и 68/15) и Правилника о обавезним елементима конкурсне документације у поступцима јавних набавки и начину доказивања испуњености услова («Службени гласник РС», бр. 86/15) у обрасцу структуре цене морају бити приказани основни елементи понуђене цене, као што су:

1) цена (јединична и укупна) са и без ПДВ

2) процентуално учешће одређене врсте трошкова у случају када је наведени податак неопходан ради усклађивања цене током периода трајања уговора, односно оквирног споразума (учешће трошкова материјала, рада енергената)

Сматраће се да је сачињен образац структуре цене, уколико су основни елементи понуђене цене садржани у обрасцу понуде.

### 6.3. ОБРАЗАЦ ТРОШКОВА ПРИПРЕМЕ ПОНУДЕ

#### ОСНОВНИ ПОДАЦИ О ПОНУЂАЧУ

Пословно име:			
Скраћено пословно име:			
Правна форма:			
Седиште:	Општина:	Место:	Улица и број:
Матични број:		ПИБ:	

На основу члана 88. став 1. Закона о јавним набавкама („Службени гласник РС”, бр. 124/12, 14/15 и 68/15), члана 6. став 1. тачка б) подтачка (3) и члана 15. Правилника о обавезним елементима конкурсне документације у поступцима јавних набавки и начину доказивања испуњености услова („Службени гласник РС” бр. 86/15), уз понуду прилажем

#### СТРУКТУРУ ТРОШКОВА ПРИПРЕМАЊА ПОНУДЕ

за јавну набавку добара – набавка намештаја у поступку јавне набавке мале вредности, ЈНМВ 1/2018, за партију бр. 2. Коференцијски намештај и то:

израда узорка или модела који су израђени у складу са траженом техничком спецификацијом наручиоца	_____ динара без пдв
трошкови прибављања средстава обезбеђења	_____ динара без пдв
Укупни трошкови без пдв	_____ динара
пдв	_____ динара
Укупни трошкови са ПДВ	_____ динара

Структуру трошкова припреме понуде прилажем и тражим накнаду наведених трошкова уколико наручилац предметни поступак јавне набавке обустави из разлога који су на страни наручиоца, сходно члану 88. став 3. Закона о јавним набавкама („Службени гласник РС”, бр. 124/12, 14/15 и 68/15).

#### ПОНУЂАЧ

М.П. \_\_\_\_\_  
(потпис овлашћеног лица)

#### Напомена:

- Образац трошкова припреме понуде попуњавају само они понуђачи који су имали наведене трошкове и који траже да му их наручилац надокнади.
- Остале трошкове припреме и подношења понуде сноси искључиво понуђач и не може тражити од наручиоца накнаду трошкова (члан 88. став 2. Закона о јавним набавкама („Службени гласник РС”, бр. 124/12, 14/15 и 68/15)
- Уколико понуђач не попуни образац трошкова припреме понуде, наручилац није дужан да му надокнади трошкове.
- Достављање овог обрасца није обавезно.

#### 6.4. ОБРАЗАЦ ИЗЈАВЕ О НЕЗАВИСНОЈ ПОНУДИ

##### ОСНОВНИ ПОДАЦИ О ПОНУЂАЧУ

Пословно име:			
Скраћено пословно име:			
Правна форма:			
Седиште:	Општина:	Место:	Улица и број:
Матични број:			
ПИБ:			

На основу члана 26. Закона о јавним набавкама („Службени гласник РС”, бр. 124/12, 14/15 и 68/15), члана 6. став 1. тачка б) подтачка (4) и члана 16. Правилника о обавезним елементима конкурсне документације у поступцима јавних набавки начину доказивања испуњености услова («Службени гласник РС», бр. 86/15) понуђач из \_\_\_\_\_ ул. \_\_\_\_\_ бр. \_\_\_\_\_ даје

##### ИЗЈАВУ О НЕЗАВИСНОЈ ПОНУДИ

и под пуном материјалном и кривичном одговорношћу потврђује да је Понуду деловодни број: \_\_\_\_\_ за јавну набавку добара – набавка намештаја у поступку јавне набавке мале вредности (Редни број ЈНМВ 1/2018) **за партију бр.2. конференцијски намештај** Наручиоца – Управе за заједничке послове покрајинских органа, Нови Сад, Булевар Михајла Пупина 16, по Позиву за подношење понуда објављеном на Порталу јавних набавки и интернет страници наручиоца дана 05.02.2018. године, поднео независно, без договора са другим понуђачима или заинтересованим лицима.

У супротном упознат је да ће сходно члану 168. став 1. тачка 2) Закона о јавним набавкама („Службени гласник РС”, бр. 124/12, 14/15 и 68/15), уговор о јавној набавци бити ништаван.

##### ПОНУЂАЧ

М.П. \_\_\_\_\_  
(потпис овлашћеног лица)

\* Уколико понуду подноси група понуђача Изјава мора бити појединачно потписана од стране овлашћеног лица сваког понуђача из групе понуђача и оверена печатом, те у том смислу Образац треба умножити у потребном броју примерака.

**6.5. ОБРАЗАЦ ИЗЈАВЕ НА ОСНОВУ ЧЛАНА 75. СТАВ 2. ЗЈН**

**6.5.1. ОБРАЗАЦ ИЗЈАВЕ НА ОСНОВУ ЧЛАНА 75. СТАВ 2. ЗЈН ЗА ПОНУЂАЧА**

**6.5.2. ОБРАЗАЦ ИЗЈАВЕ НА ОСНОВУ ЧЛАНА 75. СТАВ 2. ЗЈН ЗА ПОНУЂАЧА  
ЧЛАНА ГРУПЕ ПОНУЂАЧА – НОСИОЦА ПОСЛА**

**6.5.3. ОБРАЗАЦ ИЗЈАВЕ НА ОСНОВУ ЧЛАНА 75. СТАВ 2. ЗЈН ЗА ПОНУЂАЧА  
ЧЛАНОВЕ ГРУПЕ ПОНУЂАЧА – ЧЛАН ГРУПЕ ПОНУЂАЧА**



**6.5.1. ОБРАЗАЦ ИЗЈАВЕ НА ОСНОВУ ЧЛАНА 75. СТАВ 2. ЗЈН  
ЗА ПОНУЂАЧА**

<b>ОСНОВНИ ПОДАЦИ О ПОНУЂАЧУ (подаци из извода АПР)</b>			
Пословно име:			
Скраћено пословно име:			
Правна форма:			
Седиште:	Општина:	Место:	Улица и број:
Матични број:			
ПИБ:			

На основу члана 75. став 2. Закона о јавним набавкама („Службени гласник РС“, бр. 124/12, 14/15 и 68/15) као понуђач дајем

**ИЗЈАВУ**

да сам при састављању Понуде деловодни број: \_\_\_\_\_ за јавну набавку добара – набавка намештаја, **за партију бр. 2. Конференцијски намештај** (Ред. бр. ЈНМВ 1/2018) поштовао обавезе које произилазе из важећих прописа о заштити на раду, запошљавању и условима рада, заштити животне средине, као и да немам забрану обављања делатности која је на снази у време подношења понуда.

**ПОНУЂАЧ**

М.П. \_\_\_\_\_  
(потпис овлашћеног лица)

**6.5.2. ОБРАЗАЦ ИЗЈАВЕ НА ОСНОВУ ЧЛАНА 75. СТАВ 2. ЗЈН  
ЗА ПОНУЂАЧА ЧЛАНА ГРУПЕ ПОНУЂАЧА – НОСИОЦА ПОСЛА**

**ОСНОВНИ ПОДАЦИ О ПОНУЂАЧУ ЧЛАНУ ГРУПЕ ПОНУЂАЧА – НОСИОЦУ ПОСЛА**

Пословно име:			
Скраћено пословно име:			
Правна форма:			
Седиште:	Општина:	Место:	Улица и број:
Матични број:			
ПИБ:			

На основу члана 75. став 2. Закона о јавним набавкама („Службени гласник РС“, бр. 124/12, 14/2015 и 68/2015) као **понуђач – члан групе понуђача – носилац посла** дајем

**ИЗЈАВУ**

да сам при састављању Понуде деловодни број: \_\_\_\_\_ за јавну набавку добара – набавка намештаја, **за партију бр. 2. Коференцијски намештај** (Ред. бр. ЈНМВ 1/2018) поштовао обавезе које произилазе из важећих прописа о заштити на раду, запошљавању и условима рада, заштити животне средине, као и да немам забрану обављања делатности која је на снази у време подношења понуда.

**ПОНУЂАЧ ЧЛАН  
ГРУПЕ ПОНУЂАЧА – НОСИЛАЦ ПОСЛА**

М.П. \_\_\_\_\_  
(потпис овлашћеног лица)

**6.5.3. ОБРАЗАЦ ИЗЈАВЕ НА ОСНОВУ ЧЛАНА 75. СТАВ 2. ЗЈН  
ЗА ПОНУЂАЧА ЧЛАНОВЕ ГРУПЕ ПОНУЂАЧА – ЧЛАН ГРУПЕ ПОНУЂАЧА**

<b>ОСНОВНИ ПОДАЦИ О ПОНУЂАЧУ ЧЛАНУ ГРУПЕ ПОНУЂАЧА</b>			
Пословно име:			
Скраћено пословно име:			
Правна форма:			
Седиште:	Општина:	Место:	Улица и број:
Матични број:			
ПИБ:			

На основу члана 75. став 2. Закона о јавним набавкама („Службени гласник РС”, бр. 124/12, 14/15 и 68/15) као **понуђач – члан групе понуђача** дајем

**ИЗЈАВУ**

да сам при састављању Понуде деловодни број: \_\_\_\_\_ за јавну набавку добара – набавка намештаја, **за партију бр.2. Коференцијски намештај** (Ред. бр. ЈНМВ 1/2018) поштовао обавезе које произилазе из важећих прописа о заштити на раду, запошљавању и условима рада, заштити животне средине, као и да немам забрану обављања делатности која је на снази у време подношења понуда.

**ПОНУЂАЧ ЧЛАН  
ГРУПЕ ПОНУЂАЧА**

М.П. \_\_\_\_\_  
(потпис овлашћеног лица)

**Напомена: Изјаву мора да потпише и овери печатом сваки понуђач из групе.**

**6.6. ОБРАЗАЦ ИЗЈАВЕ НА ОСНОВУ ЧЛАНА 79. СТАВ 10. ЗЈН**

<b>ОСНОВНИ ПОДАЦИ О ПОНУЂАЧУ</b> (подаци из АПР)			
Пословно име:			
Скраћено пословно име:			
Правна форма:			
Седиште:	Општина:	Место:	Улица и број:
Матични број:			
ПИБ:			

На основу члана 79. став 10. Закона о јавним набавкама („Службени гласник РС“, бр. 124/12, 14/15 и 68/15), под кривичном и материјалном одговорношћу као понуђач дајем

**ИЗЈАВУ**

да се у држави - \_\_\_\_\_, у којој имам седиште не издају докази из члана 77. Закона о јавним набавкама („Службени гласник РС“, бр. 124/12 и 14/15 и 68/15), те исту оверену пред судским - управним органом – јавним бележником – другим надлежним органом државе \_\_\_\_\_, прилажем уз понуду за јавну набавку добара – набавка намештаја, **за партију бр. 2. Конференцијски намештај** у поступку јавне набавке мале вредности (ЈНМВ 1/2018).

Упознат сам са могућношћу Наручиоца да провери да ли су испуњени услови за давање ове изјаве односно да провери да ли су документи којима понуђач доказује испуњеност тражених услова издати од стране надлежних органа државе где имам седиште.

**ПОНУЂАЧ**

М.П. \_\_\_\_\_  
(потпис овлашћеног лица)

Напомена: Изјава мора бити оверена пред судским или управним органом, јавним бележником или другим надлежним органом државе у којој понуђач има седиште.

## 6.7. ОБРАЗАЦ МЕНИЧНОГ ОВЛАШЋЕЊА

НАПОМЕНА: као средство обезбеђења понуде понуђач је дужан да уз понуду достави:

- бланко, соло меницу
- копију захтева/потврде за регистрацију менице, оверен од стране пословне банке
- копију депо картона
- образац меничног овлашћења за испуњење обавеза у поступку јавне набавке – за озбиљност понуде

На основу Закона о меници („Сл. лист ФНРЈ“ бр.104/46, „Сл. лист СФРЈ“ бр.16/65, 54/70 и 57/89, „Сл. лист СРЈ“ бр. 46/96 и „Сл. лист СЦГ“ бр. 1/2003-Уставна повеља) менични дужник предаје

**МЕНИЧНО ОВЛАШЋЕЊЕ/ПИСМО ЗА ИСПУЊЕЊЕ ОБАВЕЗА У ПОСТУПКУ ЈАВНЕ НАБАВКЕ ЗА КОРИСНИКА БЛАНКО, СОЛО МЕНИЦЕ серијски бр. \_\_\_\_\_**

<b>МЕНИЧНИ ДУЖНИК – ПРАВНО ЛИЦЕ:</b>	
Седиште и адреса:	
Матични број:	
Порески број:	
<b>МЕНИЧНИ ПОВЕРИЛАЦ</b>	Република Србија, Аутономна покрајина Војводина, Управа за заједничке послове покрајинских органа
Седиште и адреса:	Нови Сад Булевар Михајла Пупина бр. 16
Матични број:	08034613
Порески број:	100716377
Текући рачун:	840-30640-67 Управа за трезор

Менични дужник предаје Меничном повериоцу бланко, соло меницу серијског броја: \_\_\_\_\_ која је безусловна, платива на први позив и без додатних услова за исплату.

Меница и менично овлашћење се издају као гаранција за испуњење обавеза у поступку јавне набавке коју је менични дужник поднео у поступку јавне набавке добара – набавка намештаја, **за партију бр. 2. Конференцијски намештај** ред. бр. ЈНМВ 1/2018.

Меница и менично овлашћење се издају са роком важности који је идентичан року важења понуде.

Менични дужник је сагласан да Менични поверилац може попунити меницу на коју се односи менично овлашћење на износ од \_\_\_\_\_ динара (словима \_\_\_\_\_) што представља **10% без пдв** од износа понуде коју је Менични дужник поднео.

Менични дужник овим изричито овлашћује банке код којих има отворен рачун да безусловно и неопозиво, без трошкова и вансудски изврше наплату на терет рачуна Меничног дужника код тих банака, односно овлашћује ове банке да поднете налоге за наплату заведу у евиденцију редоследа чекања због евентуалног недостатка средстава на рачуну или због обавеза поштовања редоследа наплате са рачуна утврђеног Законом о платном промету и прописима донетим на основу овог Закона.

Меница и менично овлашћење су важећи и у случају да у току трајања важења понуде дође до промене лица овлашћених за заступање, лица овлашћених за располагање средствима са рачуна Меничног дужника и других промена које су од значаја за платни промет. За све спорове који евентуално настану надлежан је суд у Новом Саду.

Датум издавања  
овлашћења

М.П. \_\_\_\_\_  
Потпис овлашћеног лица  
меничног дужника

## 7. МОДЕЛ УГОВОРА

Напомена: **Приложени модел уговора је саставни део Конкурсне документације и он представља садржину уговора који ће бити закључен са понуђачем коме буде додељен уговор о јавној набавци.**

**Наручилац ће уговор о јавној набавци доставити понуђачу којем је уговор додељен у року од осам дана од дана протеча рока за подношење захтева за заштиту права.**

**Понуђач којем је уговор додељен дужан је да у року од 8 дана од дана пријема уговора исти потпише и овери и врати Наручиоцу.**

**МОДЕЛ УГОВОРА ПОНУЂАЧИ ПОПУЊАВАЈУ, ОВЕРАВАЈУ И ДОСТАВЉАЈУ УЗ ПОНУДУ.**

### УГОВОР О ЈАВНОЈ НАБАВЦИ ДОБРА – НАБАВКА НАМЕШТАЈА У ПОСТУПКУ ЈАВНЕ НАБАВКЕ МАЛЕ ВРЕДНОСТИ ПАРТИЈА БР.2 КОНФЕРЕНЦИЈСКИ НАМЕШТАЈ Редни број ЈНМВ 1/2018

закључен дана \_\_\_\_\_ године, у Новом Саду, између:

1. **УПРАВЕ ЗА ЗАЈЕДНИЧКЕ ПОСЛОВЕ ПОКРАЈИНСКИХ ОРГАНА**, Нови Сад, Булевар Михајла Пупина 16. (у даљем тексту: Наручилац), коју заступа в.д. директора Горан Ћато, и

2. \_\_\_\_\_ из \_\_\_\_\_,  
(навести скраћено пословно име из АПР)

ул. \_\_\_\_\_ бр. \_\_\_\_\_ (у даљем тексту: Додављач),  
кога заступа \_\_\_\_\_,  
(навести функцију и име и презиме)

ИЛИ

#### **АКО ЈЕ ПОДНЕТА ПОНУДА ГРУПЕ ПОНУЂАЧА-ЗАЈЕДНИЧКА ПОНУДА:**

2. Групе понуђача коју чине:

2.1. \_\_\_\_\_ из \_\_\_\_\_,  
(навести скраћено пословно име из АПР)

ул. \_\_\_\_\_ бр. \_\_\_\_\_,

2.2. \_\_\_\_\_ из \_\_\_\_\_,  
(навести скраћено пословно име из АПР)

ул. \_\_\_\_\_ бр. \_\_\_\_\_,

2.3. \_\_\_\_\_ из \_\_\_\_\_,  
(навести скраћено пословно име из АПР)

ул. \_\_\_\_\_ бр. \_\_\_\_\_,

а коју заступа \_\_\_\_\_,  
(име и презиме)

\_\_\_\_\_

\_\_\_\_\_ (навести скраћено пословно име из АПР)

(у даљем тексту: Додављач).

Споразум о заједничком извршењу јавне набавке број: \_\_\_\_\_ од \_\_\_\_\_ је саставни део овог уговора.

Чланови групе понуђача одговарају неограничено солидарно према Наручиоцу.

**Подаци о наручиоцу:****Подаци о добављачу:**

ПИБ:	100716377	ПИБ:	
Матични број:	08034613	Матични број:	
Број рачуна:	840-30640-67 Управа за трезор	Број рачуна:	
Телефон:	021/487 4750	Телефон:	
Факс:	021/557-004	Факс:	
Е-mail:	<a href="mailto:office.uprava@vojvodina.gov.rs">office.uprava@vojvodina.gov.rs</a>	Е-mail:	
Интернет страница наручиоца:	<a href="http://www.uprava.vojvodina.gov.rs">www.uprava.vojvodina.gov.rs</a>		

**Основ уговора:**

Број ЈН:	ЈНМВ 1/2018
Датум објављивања јавне набавке на Порталу јавних набавки и интернет страници наручиоца	05.02.2018. године
Број и датум одлуке о додели уговора	*уписује Наручилац приликом закључења уговора
Понуда изабраног понуђача број _____ од _____ . 2018. године	

**Предмет уговора**

## Члан 1.

Предмет уговора је јавна набавка добара – набавка намештаја, за Партију бр. 2-конференцијски намештај.

Врста, количина и цена добара утврђене су према Позиву и Конкурсној документацији Наручиоца објављеним на Порталу јавних набавки и интернет страници Наручиоца дана 05.02.2018. године из спроведеног поступка јавне набавке мале вредности и прихваћеној понуди Добављача број: \_\_\_\_\_ од \_\_\_\_\_ 2018. године (у даљем тексту: Понуда).

Понуда из става 2. овог члана и спецификација чине саставни део Уговора.

**Цена**

## Члан 2.

Уговорне стране прихватају јединичне цене и укупну цену коју је Добављач дао у Понуди.

Укупна цена уговорених добара из члана 1. овог уговора износи \_\_\_\_\_ динара без ПДВ, односно \_\_\_\_\_ динара са ПДВ.

Уговорена цена је фиксна (непроменљива) током рока важења уговора.



**АКО ЈЕ ПОНУДА ПОДНЕТА СА ПОДИЗВОЂАЧЕМ/ПОДИЗВОЂАЧИМА:**

Члан \_\_\_\_.

Добављач је део набавке која је предмет овог уговора и то

(навести део предмета набавке који ће извршити подизвођач)

поверио подизвођачу \_\_\_\_\_,  
(навести скраћено пословно име подизвођача из АПР)

ПИБ \_\_\_\_\_, матични број \_\_\_\_\_, а која чини \_\_\_\_\_% од укупне вредности набавке.

Добављач је део набавке која је предмет овог уговора и то

(навести део предмета набавке који ће извршити подизвођач)

поверио подизвођачу \_\_\_\_\_,  
(навести скраћено пословно име подизвођача из АПР)

ПИБ \_\_\_\_\_, матични број \_\_\_\_\_, а која чини \_\_\_\_\_% од укупне вредности набавке.

Добављач је део набавке која је предмет овог уговора и то

(навести део предмета набавке који ће извршити подизвођач)

поверио подизвођачу \_\_\_\_\_,  
(навести скраћено пословно име подизвођача из АПР)

ПИБ \_\_\_\_\_, матични број \_\_\_\_\_, а која чини \_\_\_\_\_% од укупне вредности набавке.

За уредно извршење набавке од стране подизвођача одговара Добављач као да је сам извршио делове набавке поверене подизвођачима из става 1.,2. и 3. овог члана.

**Рок испоруке**

Члан 3.

Добављач се обавезује да испоручи и монтира добра из члана 1. овог уговора, у року од \_\_\_\_\_ дана од дана закључења уговора.

Изузетно рок из става 1. овог члана продужава се на захтев Добављача:

- у случају прекида испоруке који траје дуже од 2 дана, а није изазван кривицом Добављача;

- у случају елементарних непогода (земљотрес, поплава, пожар), као и другим догађајима са карактером "више силе".

Штрајк ангажованих радника од стране Добављача не може бити разлог за продужење рока.

Захтев за продужење уговореног рока Добављач упућује у писменој форми Наручиоцу, који ценећи околности наведене у захтеву одлучује о продужењу рока.

Уговорени рок је продужен када уговорене стране о томе постигну писани споразум.

Добављач се обавезује да ће за извршење испоруке и монтажу добара одредити искључиво стручна лица.

До момента испоруке добра, ризик случајне пропасти или оштећења добара сноси Добављач.

**Место испоруке добара**

Члан 4.

Испорука се врши у просторијама Наручиоца.

Испоруку врши Добављач, једнократно, о сопственом трошку и сопственим превозом. Добављач је дужан да изврши и пренос испоручених добара до магацина.

Монтажа се врши у просторијама Наручиоца, а према распореду Наручиоца.

## **Обавезе Додављача при испоруци и монтажи**

### **Члан 5.**

Додављач је дужан да за време монтаже добара до примопредаје благовремено предузима мере сигурности за заштиту објеката, материјала, радника и суседних објеката - просторија.

Додављач се обавезује да ће на погодан начин обезбедити и чувати добра од оштећења или уништења до примопредаје Наручиоцу.

Додављач је обавезан да по извршеној монтажи уклони сав отпадни материјал који је настао као последица монтирања.

Додављач је обавезан да се при испоруци и монтажи придржава техничких прописа, прописа из области безбедности и здравог рада, заштити од пожара, запошљавања и услова рада норматива и стандарда.

## **Квалитативна и квантитативна контрола**

### **Члан 6.**

Квалитативну и квантитативну контролу добара представник Наручиоца ће вршити приликом пријема добара, односно монтаже добара уз присуство представника Додављача, на месту испоруке, односно монтаже добара.

Приликом примопредаје и квалитативне и квантитативне контроле добара представник Наручиоца и представник Додављача потписују Записник о квалитативном и квантитативном пријему добара. Представник Наручиоца је дужан да приликом примопредаје испоручена добра на уобичајени начин прегледа.

Уколико се приликом примопредаје установи било какав недостатак или неисправност у погледу квалитета односно квантитета, Наручилац је дужан да о томе сачини Записник о рекламацији и без одлагања писано (маил, факс) достави Додављачу, а додављач се обавезује да записнички утврђене недостатке у квалитету и/или квантитету добара отклони и/или да испоручи нова добра најкасније у року од 5 дана од дана пријема Записника о рекламацији.

Додављач је дужан да се приликом реализације овог уговора у објекту Наручиоца у свему придржава Понуде из члана 1. овог уговора, као и важећих прописа о заштити на раду, запошљавању и условима рада, норматива и стандарда.

Додављач је дужан да о свом трошку изврши све поправке у случају доношења штете приликом реализације уговора, али тако да поправка штете не утиче на рок извршења уговора.

Ако у року из става 3. овог члана Додављач не може да отклони недостатке или предметно добро не замени новим, Наручилац има право да једнострано раскине уговор и да наплати средство обезбеђења за извршење уговорене обавезе из члана 8. овог уговора.

## **Гаранција**

### **Члан 7.**

Додављач је у обавези да Наручиоцу изда гаранцију за квалитет за свако испоручено и монтирано добро, из члана 1. овог уговора, а које подлеже гаранцији.

Гарантни рок за канцеларијски намештај је \_\_\_\_\_ године и тече од дана обостраног потписивања Записника о квалитативном и квантитативном пријему добара.

## Гаранција испоруке

### Члан 8.

Добављач предаје Наручиоцу у депозит, као средство обезбеђења за испуњење уговорних обавеза и то за добро извршење посла, безусловну, неопозиву, наплативу по првом позиву, регистровану, бланко соло меницу серијског броја \_\_\_\_\_ (уписује Наручилац) са меничним овлашћењем на износ од 10% од вредности уговора без ПДВ са роком важности који је 30 дана дужи од дана окончања реализације уговора.

Добављач, приликом предаје менице и меничног овлашћења, предаје и картон депонованих потписа и копију потврде о регистрацији бланко соло менице из става 1. овог члана.

Потписом овог уговора Добављач даје своју безусловну сагласност Наручиоцу да може реализовати депоновану бланко соло меницу из става 1. овог члана у случају да Добављач не изврши своју обавезу из Уговора која се односи на уговорен рок испоруке, квантитет и квалитет испоручених добара, као и у случају да не изврши друге уговорене обавезе у складу са Уговором.

Бланко соло меница из става 1. овог члана држаће се у портфељу Наручиоца све до испуњења уговорних обавеза Добављача, након чега се враћа истом.

У случају да Добављач једнострано раскине Уговор, Наручилац има право да реализује бланко соло меницу из става 1. овог члана, као и да захтева накнаду трошкова насталих због накнадне набавке добара од другог понуђача-добављача добара.

### Члан 9.

Добављач предаје Наручиоцу у депозит, приликом примопредаје добара, као средство обезбеђења за испуњење уговорних обавеза и то за отклањање недостатака у гарантном року, безусловну, неопозиву, наплативу по првом позиву, регистровану, бланко соло меницу серијског броја \_\_\_\_\_ (уписује Наручилац) са меничним овлашћењем на износ од 10% од вредности уговора без ПДВ са роком важности који је 5 дана дужи од дана истека најдужега гарантног рока.

Добављач, приликом предаје менице и меничног овлашћења, предаје и картон депонованих потписа и копију потврде о регистрацији бланко соло менице из става 1. овог члана.

Потписом овог уговора Добављач даје своју безусловну сагласност Наручиоцу да може реализовати депоновану бланко соло меницу из става 1. овог члана у случају да Добављач не изврши своју обавезу из Уговора која се односи на отклањање недостатака у гарантном року, односно испоруку новог возила без недостатака (испуњење уговора).

Бланко соло меница из става 1. овог члана држаће се у портфељу Наручиоца до истека рока важења менице, након чега се враћа Добављачу.

**АКО ЈЕ ПОДНЕТА ПОНУДА ГРУПЕ ПОНУЂАЧА-ЗАЈЕДНИЧКА ПОНУДА:**

Члан \_\_\_\_\_.

На основу закљученог Споразума о заједничком извршењу јавне набавке број \_\_\_\_\_ од \_\_\_\_\_ године, ради учешћа у поступку јавне набавке добара – набавка намештаја, за партију бр.2. Конференцијски намештај у поступку јавне набавке мале вредности, ред. бр. ЈНМВ 1/2018 између:

1. \_\_\_\_\_ из  
(навести скраћено пословно име из АПР-а)

\_\_\_\_\_ ул. \_\_\_\_\_ бр. \_\_\_\_\_,

2. \_\_\_\_\_ из  
(навести скраћено пословно име из АПР-а)

\_\_\_\_\_ ул. \_\_\_\_\_ бр. \_\_\_\_\_,

3. \_\_\_\_\_ из  
(навести скраћено пословно име из АПР-а)

\_\_\_\_\_ ул. \_\_\_\_\_ бр. \_\_\_\_\_,

споразумне стране су се сагласиле да у предметној јавној набавци наступа фирма -

\_\_\_\_\_ из \_\_\_\_\_,  
(навести скраћено пословно име из АПР-а)

ул. \_\_\_\_\_ бр. \_\_\_\_\_ и буде  
носилац и гарант извршења посла – носилац посла.

Споразумне стране су се сагласиле да заједнички пуномоћник групе понуђача буде  
директор \_\_\_\_\_ из \_\_\_\_\_,  
(навести скраћено пословно име из АПР-а)

ул. \_\_\_\_\_ бр. \_\_\_\_\_ – \_\_\_\_\_, који је  
овлашћен да предузима све потребне правне радње у поступку предметне јавне набавке.

Споразумне стране одговарају неограничено солидарно Наручиоцу, за извршење  
преузетог посла.

Споразум из става 1. овог члана је саставни део овог уговора.

**Плаћање**

Члан 10.

Наручилац се обавезује да ће уговорену цену за испоручена добра која су предмет овог уговора исплатити Добављачу у року до 45 дана од дана пријема исправно сачињеног рачуна за испоручена добра и пратеће документације.

Основ за плаћање чине рачун, отпремница и обострано потписан Записник о квалитативном и квантитативном пријему добара.

Рачун за испоручена добра мора да буде насловљен на Наручиоца: УПРАВА ЗА ЗАЈЕДНИЧКЕ ПОСЛОВЕ ПОКРАЈИНСКИХ ОРГАНА 21000 Нови Сад, Булевар Михајла Пупина 16, ПИБ 100716377, матични број 08034613, број рачуна 840-30640-67 Управа за трезор.

## **Уговорна казна**

### **Члан 11.**

Уколико Додављач не испоручи предмет набавке у уговореном року, обавезан је да за сваки календарски дан закашњења плати Наручиоцу износ од 2% укупно уговореног износа без ПДВ, с тим да укупан износ уговорне казне не може прећи 10% укупно уговореног износа без ПДВ.

Уговорна казна из става 1. овог члана почиње да се рачуна од првог наредног дана од дана истека уговореног рока испоруке и рачуна се до дана испуњења уговорене обавезе, а најдуже до дана у коме вредност обрачунате уговорне казне достигне 10% укупно уговореног износа без ПДВ.

Уколико Додављач не испоручи добра ни у максимално дозвољеном року за доцњу, Наручилац има право да наплати средство обезбеђења за добро извршење посла, као и да раскине уговор.

Право Наручиоца на наплату уговорне казне не утиче на право Наручиоца да захтева накнаду штете.

### **Члан 11.**

Овај уговор се закључује на одређено време, до испоруке свих уговорених добара.

### **Члан 12.**

Уговорне стране су сагласне да се на све међусобне односе, који нису дефинисани овим уговором, непосредно примењују одредбе Закона о облигационим односима, као и други прописи који регулишу ову материју.

### **Члан 13.**

Уговорне стране су сагласне да све евентуалне спорове решавају споразумно, а у случају да споразум није могућ уговара се надлежност стварно надлежног суда у Новом Саду.

### **Члан 14.**

Уговор је сачињен у 8 (осам) истоветних примерака од којих Наручилац задржава 6 (шест) примерака, а Додављач 2 (два) примерка.

**ЗА НАРУЧИОЦА**

**ЗА ДОБАВЉАЧА**

---

Горан Ћато

## 8. УПУТСТВО ПОНУЂАЧИМА КАКО ДА САЧИНЕ ПОНУДУ

**1. подаци о језику на којем понуда мора бити састављена, а уколико је дозвољена могућност да се понуде, у целини или делимично, дају и на страном језику, јасну назнаку на ком страном језику, као и који део понуде може бити на страном језику:**

Понуда мора да буде састављена на српском језику.

### **2. начин подношења понуде:**

#### **2.1. посебни захтеви у погледу начина на који понуда мора бити сачињена:**

Понуђач понуду подноси непосредно или путем поште у затвореној коверти или кутији, затворену на начин да се приликом отварања понуда може са сигурношћу утврдити да се први пут отвара.

На полеђини коверте или на кутији навести назив и адресу понуђача.

У случају да понуду подноси група понуђача, на коверти или на кутији је потребно назначити да се ради о групи понуђача и навести називе и адресе свих учесника у заједничкој понуди.

Понуду доставити на адресу: УПРАВА ЗА ЗАЈЕДНИЧКЕ ПОСЛОВЕ ПОКРАЈИНСКИХ ОРГАНА 21000 Нови Сад, Булевар Михајла Пупина 16., са знакомом: "Не отварати – понуда за ЈНМВ 1/2018 – добра – набавка намештаја, ЗА ПАРТИЈУ БР.2".

Понуда се сматра благовременом уколико је примљена од стране Наручиоца до **19.02.2018. године до 10:00 часова.**

Наручилац ће по пријему одређене понуде на коверти или на кутији у којој се понуда налази обележити време пријема и евидентирати број и датум понуде према редоследу приспећа. Уколико је понуда достављена непосредно наручилац ће понуђачу предати потврду пријема понуде. У потврди о пријему наручилац ће навести датум и сат пријема понуде.

Понуда коју Наручилац није примио у року одређеном за подношење понуда, односно која је примљена по истеку дана и сата до којег се могу понуде подносити, сматраће се неблаговременом.

Понуда се сачињава у писаном облику, у једном примерку, подноси се непосредно или путем поште, на обрасцу из Конкурсне документације и мора бити јасна и недвосмислена, читко попуњена–откуцана или написана необрисивим мастилом, и оверена печатом и потписана од стране овлашћеног лица понуђача.

Обавезна садржина понуде је:

<b>1. АКО ПОНУЂАЧ ПОДНОСИ ПОНУДУ САМОСТАЛНО ДОСТАВЉА СЛЕДЕЋУ ДОКУМЕНТАЦИЈУ:</b>	
1	Образац понуде са табеларним делом понуде
2	Образац изјаве о испуњености услова из чл. 75.
3	Доказ о испуњености додатног услова из члана 76.
4	Образац изјаве на основу члана 75. став 2. ЗЈН
5	Образац структуре понуђене цене
6	Модел уговора
7	Образац трошкова припреме понуде *само ако је понуђач имао трошкове наведене у обрасцу и ако тражи њихови надокнаду
8	Образац изјаве о независној понуди
9	Образац изјаве на основу чл. 79. ст. 10 ЗЈН *само ако понуђач има седиште у другој држави
10	Средство обезбеђења за испуњење обавеза у поступку јавне набавке – за озбиљност понуде (бланко соло меница, менично овлашћење, копија депо картона, копија захтева за регистрацију менице који је оверен од стране пословне банке)
11	Произвођачка декларација за лак и мебл штоф

**2. АКО ПОНУЂАЧ ПОДНОСИ ПОНУДУ СА ПОДИЗВОЂАЧЕМ ДОСТАВЉА СЛЕДЕЋУ ДОКУМЕНТАЦИЈУ:**

1	Образац понуде са табеларним делом понуде
2	Образац општи подаци о подизвођачима
3	Образац изјаве о испуњености услова из чл. 75. ЗЈН за понуђача
4	Образац изјаве о испуњености услова из чл. 75. ЗЈН за подизвођача
5	Доказ о испуњености додатног услова из члана 76.
6	Образац изјаве на основу члана 75. став 2. ЗЈН за понуђача
7	Образац структуре трошкова *само ако је понуђач имао трошкове наведене у обрасцу и ако тражи њихови надокнаду
8	Образац изјаве о независној понуди
9	Образац изјаве на основу чл. 79. ст. 10. ЗЈН *само ако понуђач има седиште у другој држави
10	Образац структуре понуђене цене
11	Модел уговора
12	Средство обезбеђења за испуњење обавеза у поступку јавне набавке – за озбиљност понуде (бланко соло меница, менично овлашћење, копија депо картона, копија захтева за регистрацију менице који је оверен од стране пословне банке)
13	Произвођачка декларација за лак и мебл штоф

**3. АКО ПОНУДУ ПОДНОСИ ГРУПА ПОНУЂАЧА – ЗАЈЕДНИЧКА ПОНУДА ДОСТАВЉА СЛЕДЕЋУ ДОКУМЕНТАЦИЈУ:**

1	Образац понуде са табеларним делом понуде
2	Образац општи подаци о понуђачу из групе понуђача
3	Споразум групе понуђача о заједничком извршењу јавне набавке
4	Образац изјаве о испуњености услова из чл. 75. ЗЈН за понуђача – члана групе понуђача – носиоца посла
5	Образац изјаве о испуњености услова из чл. 75. ЗЈН за чланове групе понуђача – члан групе понуђача
6	Доказ о испуњености додатног услова из члана 76.
7	Образац изјаве на основу члана 75. став 2. ЗЈН за понуђача члана групе понуђача – носиоца посла
8	Образац изјаве на основу члана 75. став 2. ЗЈН за понуђача члана групе понуђача
9	Образац структуре трошкова *само ако је понуђач имао трошкове наведене у обрасцу и ако тражи њихови надокнаду
10	Образац изјаве о независној понуди
11	Образац изјаве на основу чл. 79. ст. 10. ЗЈН *само ако понуђач има седиште у другој држави
12	Образац структуре понуђене цене
13	Модел уговора
14	Средство обезбеђења за испуњење обавеза у поступку јавне набавке – за озбиљност понуде (бланко соло меница, менично овлашћење, копија депо картона, копија захтева за регистрацију менице који је оверен од стране пословне банке)
15	Произвођачка декларација за лак и мебл штоф

2.2. начин попуњавања образаца датих у конкурсној документацији, односно података који морају бити њихов саставни део: Понуда се сачињава тако што понуђач уписује тражене податке у обрасце који су саставни део Конкурсне документације. Све обрасце оверава и потписује овлашћено лице понуђача (лице овлашћено за заступање).

Исправка грешака у попуњавању обрасца понуде и других приложених образаца и изјава **мора** се оверити иницијалима особе која је потписала понуду и печатом понуђача.

**АКО ПОНУЂАЧ ПОДНОСИ ПОНУДУ САМОСТАЛНО** овлашћено лице понуђача потписује и оверава печатом све обрасце из табеле 1.

**АКО ПОНУЂАЧ ПОДНОСИ ПОНУДУ СА ПОДИЗВОЂАЧЕМ** овлашћено лице понуђача потписује и оверава печатом све обрасце из табеле 2, осим Обрасца изјаве о испуњености услова из чл. 75. ЗЈН за подизвођача, који потписује овлашћено лице подизвођача.

**АКО ПОНУДУ ПОДНОСИ ГРУПА ПОНУЂАЧА - ЗАЈЕДНИЧКА ПОНУДА** група понуђача може да се определи да обрасце дате у Конкурсној документацији потписују и оверавају печатом сви понуђачи из групе понуђача или група понуђача може да одреди једног понуђача из групе понуђача који ће потписивати и оверавати печатом обрасце дате у Конкурсној документацији, изузев Обрасца изјаве о независној понуди и Обрасца изјаве о поштовању обавеза из члана 75. став 2. ЗЈН. Сваки члан групе понуђача, укључујући и носиоца посла, мора да достави попуњен, потписан и печатиран Образац изјаве о независној понуди, као и Образац изјаве о поштовању обавеза из члана 75. став 2. ЗЈН. У случају да се група понуђача определи да један од понуђача из групе понуђача потписује и печатом оверава обрасце из Конкурсне документације (изузев два наведена) то питање треба дефинисати Споразумом којим се понуђачи из групе понуђача међусобно и према Наручиоцу обавезују на извршење јавне набавке, а који чини саставни део заједничке понуде сходно члану 81. ЗЈН, како је то и објашњено у тачки 8. овог дела Конкурсне документације.

**2. обавештење о могућности да понуђач може да поднесе понуду за једну или више партија и упутство о начину на који понуда мора да буде поднета, уколико је предмет јавне набавке обликован у више партија:**

Ова набавка је обликована у више посебних истоврсних целина (партија) од 1 до 2 и то:

Партија 1. Канцеларијски намештај

Ознака и назив предмета јавне набавке из ОРН:

391300000-2 канцеларијски намештај

Партија 2. Конференцијски намештај

Ознака и назив предмета јавне набавке из ОРН:

391000000-3 намештај

Ова конкурсна документације се односи на **Партију бр.2. Конференцијски намештај**

Понуђач може да поднесе понуду за једну или обе партије. Понуда мора да обухвати најмање једну целокупну партију. Уколико понуђач подноси понуду за више партија, она мора бити поднета тако да се свака партија може посебно оцењивати.

**4. обавештење о могућности подношења понуде са варијантама, уколико је подношење такве понуде дозвољено:** НЕ ПОСТОЈИ могућност подношења понуде са варијантама, јер подношење такве понуде није дозвољено.

**5. начин измене, допуне и опозива понуде у смислу члана 87. став 6. Закона:**

Понуђач може, у року за подношење понуда да измени, допуни или опозове своју понуду након подношења на начин који је одређен за подношење понуде.

Понуђач је дужан да јасно назначи који део понуде мења, односно која документа накнадно доставља.

Измену, допуну или опозив понуде треба доставити на адресу Наручиоца (Управа за заједничке послове покрајински органа, Булевар Михајла Пупина 16, Нови Сад) путем поште или непосредно преко писарнице покрајинских органа, са обавезном назнаком:

„ИЗМЕНА ПОНУДЕ за ЈНМВ 1/2018 – ДОБРА – НАБАВКА НАМЕШТАЈА-ПАРТИЈА БР.2 - НЕ ОТВАРАТИ“

или

„ДОПУНА ПОНУДЕ за ЈНМВ 1/2018 – ДОБРА – НАБАВКА НАМЕШТАЈА –ПАРТИЈА БР.2- НЕ ОТВАРАТИ“

или



„ОПОЗИВ ПОНУДЕ за ЈНМВ 1/2018 – ДОБРА – НАБАВКА НАМЕШТАЈА –ПАРТИЈА БР.2- НЕ ОТВАРАТИ”

или

„ИЗМЕНА И ДОПУНА ПОНУДЕ ЈНМВ 1/2018 – ДОБРА – НАБАВКА НАМЕШТАЈА – ПАРТИЈА БР.2- НЕ ОТВАРАТИ”

На полеђини коверте или на кутији потребно је навести назив и адресу понуђача. У случају да понуду подноси група понуђача на коверти или на кутији је потребно назначити да се ради о групи понуђача и навести називе и адресе свих учесника у заједничкој понуди.

Ниједна понуда не може бити мењана, нити повучена у периоду по истеку рока за подношење понуде.

**6. обавештење да понуђач који је самостално поднео понуду не може истовремено да учествује у заједничкој понуди или као подизвођач, нити да учествује у више заједничких понуда:**

Понуђач може да поднесе само једну понуду.

Понуђач који је самостално поднео понуду не може истовремено да учествује у заједничкој понуди или као подизвођач, нити исто лице може учествовати у више заједничких понуда.

У Обрасцу понуде понуђач наводи на који начин подноси понуду, односно да ли понуду подноси самостално, или као заједничку понуду групе понуђача, или подноси понуду са подизвођачем.

Наручилац ће одбити све понуде које су поднете супротно забрани из претходног става ове подтачке (став 4. члана 87. ЗЈН).

**7. захтев да понуђач, уколико ангажује подизвођача, наведе у својој понуди проценат укупне вредности набавке који ће поверити подизвођачу, део предмета набавке који ће извршити преко подизвођача, као и правила поступања наручиоца у случају да се доспела потраживања преносе директно подизвођачу:**

Понуђач је дужан да у понуди наведе да ли ће извршење јавне набавке делимично поверити подизвођачу и да наведе у својој понуди проценат укупне вредности набавке који ће поверити подизвођачу, а који не може бити већи од 50%, као и да наведе део предмета набавке који ће извршити преко подизвођача.

Ако понуђач у понуди наведе да ће делимично извршење набавке поверити подизвођачу, дужан је да наведе назив подизвођача, а уколико уговор између наручиоца и понуђача буде закључен, тај подизвођач ће бити наведен у уговору.

Сваки подизвођач мора да испуни обавезне услове из члана 75. став 1. тач. 1) до 4) ЗЈН.

Понуђач је дужан да Наручиоцу, на његов захтев, омогући приступ код подизвођача ради утврђивања испуњености услова.

Понуђач, односно добављач у потпуности одговара наручиоцу за извршење обавеза из поступка јавне набавке, односно за извршење уговорних обавеза, без обзира на број подизвођача.

Добављач не може ангажовати као подизвођача лице које није навео у понуди, у супротном Наручилац ће реализовати средство обезбеђења и раскинути уговор, осим ако би раскидом уговора Наручилац претрпео знатну штету. У том случају Наручилац је дужан да обавести организацију надлежну за заштиту конкуренције.

Добављач може ангажовати као подизвођача лице које није навео у понуди, ако је на страни подизвођача након подношења понуде настала трајнија неспособност плаћања, ако то лице испуњава све услове одређене за подизвођача и уколико добије претходну сагласност Наручиоца.

Наручилац може на захтев подизвођача и где природа предмета набавке то дозвољава пренети доспела потраживања директно подизвођачу, за део набавке која се извршава преко тог подизвођача, у ком случају је наручилац дужан да омогући добављачу да приговори ако потраживање није доспело. У том смислу потребно је да се подизвођач обрати Наручиоцу писменим захтевом, а Наручилац ће у року од 3 дана од дана пријема захтева упутити допис понуђачу да се у даљем року од 3 дана писмено изјасни да ли је приговор потраживања доспео и да евентуално да приговор. Након одговора понуђача

Наручилац ће донети одговарајућу одлуку. Ова правила поступања не утичу на одговорност добављача.

**8. обавештење о томе да је саставни део заједничке понуде споразум којим се понуђачи из групе међусобно и према наручиоцу обавезују на извршење јавне набавке:**

Понуду може поднети група понуђача.

Сваки понуђач из групе понуђача мора да испуни обавезне услове из члана 75. став 1. тач. 1) до 4) и став 2. ЗЈН.

У складу са чланом 81. став 4. ЗЈН, саставни део заједничке понуде је споразум којим се понуђачи из групе међусобно и према Наручиоцу, обавезују на извршење јавне набавке (Споразум о заједничком извршењу јавне набавке), а који обавезно садржи податке о:

1) податке о члану групе који ће бити носилац посла, односно који ће поднети понуду и који ће заступати групу понуђача пред наручиоцем;

2) опис послова сваког од понуђача из групе понуђача у извршењу уговора.

Споразумом се уређују и питање ко потписује обрасце из Конкурсне документације.

Задруга може поднети понуду самостално, у своје име, а за рачун задругара или заједничку понуду у име задругара.

Ако задруга подноси понуду у своје име за обавезе из поступка јавне набавке и уговора о јавној набавци одговара задруга и задругари у складу са законом.

Ако задруга подноси заједничку понуду у име задругара за обавезе из поступка јавне набавке и уговора о јавној набавци неограничено солидарно одговарају задругари.

Наручилац не може од групе понуђача да захтева да се повезују у одређени правни облик како би могли да поднесу заједничку понуду.

Понуђачи који поднесу заједничку понуду одговарају неограничено солидарно према наручиоцу.

У понуди је потребно навести имена и одговарајуће професионалне квалификације лица која ће бити одговорна за извршење уговора.

**9. захтеви у погледу траженог начина и услова плаћања, гарантног рока, као и евентуалних других околности од којих зависи прихватљивост понуде:**

**9.1. Начин плаћања:** вирмански, на рачун понуђача.

**9.2. Услови плаћања:** у року до 45 дана од дана пријема исправно сачињеног рачуна и пратеће документације.

**9.3. Друге околности од којих зависи прихватљивост понуде:** /

Понуда ће се се одбити као неприхватљива и у следећим случајевима:

- уколико понуђач понуди добра која не испуњавају у потпуности све услове у погледу квалитета и других елемената захтеване од стране Наручиоца и наведене у Техничкој спецификацији из Конкурсне документације (тачка 2.1. дела 2. Конкурсне документације);
- уколико понуди гарантни рок који је краћи од минимално захтеваног;
- уколико не достави попуњену и потписом и печатом оверену Изјаву о независној понуди;
- Уколико наведе краћи рок важења понуде од минимално захтеваног.  
Рок важења понуде не може бити краћи од 60 дана.

**10. валута и начин на који мора бити наведена и изражена цена у понуди:**

**10.1. валута:** Вредности се у поступку јавне набавке исказују у динарима.

**10.2. Начин на који мора бити наведена и изражена цена у понуди:**

Цене у понуди се исказују у динарима, на начин тражен у обрасцу понуде.

Понуђач је дужан да у понуди назначи јединичну цену без пдв и укупну цену без пдв, ПДВ, укупну цену са пдв на начин назначен у Обрасцу понуде и табеларном делу обрасца понуде.

Јединичне цене које понуди понуђач биће фиксне током извршења уговора и неће подлегати променама ни из каквог разлога.

Понуде које буду дате преко процењене вредности Наручиоца биће одбијене, као неприхватљиве.

У случају да у поднетој понуди није назначено да ли је понуђена цена са или без ПДВ, сматраће се да је иста дата без ПДВ.

Ако је у понуди исказана неуобичајено ниска цена, наручилац ће поступити у складу са чланом 92. Закона о јавним набавкама.

**11. подаци о врсти, садржини, начину подношења, висини и роковима обезбеђења финансијског испуњења обавеза понуђача, уколико исто наручилац захтева:**

**11.1. средство обезбеђења за испуњење обавеза у поступку јавне набавке (ПРЕДАЈЕ СЕ УЗ ПОНУДУ)**

**Врста и садржина:** бланко, соло меница са меничним писмом/овлашћењем, депо картоном, која се предаје уз понуду, као гаранција за испуњење обавеза у поступку јавне набавке – за озбиљност понуде.

Менично овлашћење се даје на обрасцу из Конкурсне документације. Понуђач може да менично овлашћење и на свом обрасцу али исто мора да садржи све елементе које садржи образац меничног овлашћења из ове конкурсне документације.

Меница мора бити регистрована у Регистру меница Народне банке Србије у складу са Одлуком о ближим условима, садржини и начину вођења регистра меница и овлашћења («Службени гласник РС», бр. 56/2011, 80/2015, 76/16 и 82/17), а као доказ понуђач уз меницу доставља копију захтева за регистрацију менице, овереног од своје пословне банке.

Бланко соло меница мора бити безусловна, платива на први позив, не може садржати додатне услове за исплату, краће рокове од рокова које је одредио Наручилац, мањи износ од онога који је одредио Наручилац или промењену месну надлежност за решавање спорова. Бланко соло меница мора бити издата у складу са Законом о меници ("Службени лист ФНРЈ", бр. 104/46, "Службени лист СФРЈ", бр. 16/65, 54/70 и 57/89, "Службени лист СРЈ", бр. 46/96 и "Службени лист СЦГ", бр. 1/2003 - Уставна повеља) и Одлуком о ближим условима, садржини и начину вођења регистра меница и овлашћења («Службени гласник РС», бр. 56/2011, 80/2015, 76/16 и 82/17). Менично писмо/овлашћење обавезно мора да садржи (поред осталих података) и тачан назив корисника меничног писма/овлашћења (Наручиоца), предмет јавне набавке – број ЈН и назив јавне набавке, износ на који се издаје – 10% од укупне вредности понуде и у динарима без пдв, са навођењем рока важности – до истека рока важења понуде.

**Начин подношења:** уз понуду.

**Висина:** 10 % од укупне вредности понуде и изражена у динарима, без пдв.

**Рок трајања:** до истека рока важења понуде

Наручилац је овлашћен да уновчи средство обезбеђења дато уз понуду ако понуђач супротно забрани измени, допуни или опозове своју понуду након истека рока за подношење понуда, као и ако не потпише уговор након што се донесе одлука о додели уговора.

Уколико понуђач не достави, уз понуду, тражено средство обезбеђења односно уколико дато средство обезбеђења није дато у складу са захтевом из Конкурсне документације, понуда ће се одбити због битних недостатака.

Понуђачима којима није додељен уговор, средство обезбеђења биће враћено након закључења уговора са понуђачем коме је додељен уговор.

**11.2. средство обезбеђења за испуњење уговорне обавезе (предаје понуђач коме је додељен уговор о јавној набавци у моменту закључења уговора – НЕ ПРЕДАЈЕ СЕ УЗ ПОНУДУ)**

**Врста и садржина:** бланко, соло меница са меничним писмом/овлашћењем и депо картоном које се предају у моменту закључења уговора, као гаранција за испуњење уговорне обавезе.

Менично овлашћење се даје на обрасцу из Конкурсне документације.

Понуђач може да менично овлашћење и на свом обрасцу али исто мора да садржи све елементе које садржи образац меничног овлашћења из ове конкурсне документације.

Меница мора бити регистрована у Регистру меница Народне банке Србије у складу са Одлуком о ближим условима, садржини и начину вођења регистра меница и овлашћења («Службени гласник РС», бр. 56/2011, 80/2015, 76/16 и 82/17), а као доказ понуђач уз меницу доставља копију захтева за регистрацију менице, овереног од своје пословне банке.

Бланко соло меница мора бити издата у складу са Законом о меници ("Службени лист ФНРЈ", бр. 104/46, "Службени лист СФРЈ", бр. 16/65, 54/70 и 57/89, "Службени лист СРЈ", бр.

46/96 и "Службени лист СЦГ", бр. 1/2003 - Уставна повеља) и Одлуком о ближим условима, садржини и начину вођења регистра меница и овлашћења («Службени гласник РС», бр. 56/2011,80/2015, 76/16 и 82/17) . Менично писмо/овлашћење обавезно мора да садржи (поред осталих података) и тачан назив корисника меничног писма/овлашћења (Наручиоца), предмет јавне набавке – број ЈН и назив јавне набавке, износ на који се издаје – 10% од укупне вредности уговора и у динарима без пдв, са навођењем рока важности – 30 дана дужи од дана окончања реализације уговора.

Начин подношења: у моменту закључења уговора.

Висина: 10 % од укупне вредности уговора и изражена у динарима, без пдв.

Рок трајања: - 30 дана дужи од дана окончања реализације уговора.

Наручилац је овлашћен да уновчи финансијску гаранцију дату уз уговор ако изабрани понуђач не испуњава своје уговорене обавезе.

У случају подношења заједничке понуде понуђачи (чланови заједничке понуде-групе понуђача) могу дати једно средство обезбеђења прибављено од стране само једног члана или више средстава обезбеђења од свих чланова заједничке понуде, а укупна вредност средстава обезбеђења не може бити мања од 10% од укупне вредности уговора без пдв.

### **11.3. Средство обезбеђења за отклањање недостатака у гарантном року – НЕ ПОДНОСИ СЕ УЗ ПОНУДУ**

Врста и садржина: бланко, соло меница са меничним писмом/овлашћењем и депо картоном које се предају у приликом примопредаје добара, као гаранција за отклањање грешака у гарантном року.

Менично овлашћење се даје на обрасцу из Конкурсне документације.

Понуђач може да да менично овлашћење и на свом обрасцу али исто мора да садржи све елементе које садржи образац меничног овлашћења из ове конкурсне документације.

Меница мора бити регистрована у Регистру меница Народне банке Србије у складу са Одлуком о ближим условима, садржини и начину вођења регистра меница и овлашћења («Службени гласник РС», бр. 56/2011, 80/2015, 76/16 и 82/17), а као доказ понуђач уз меницу доставља копију захтева за регистрацију менице, овереног од своје пословне банке.

Бланко соло меница мора бити издата у складу са Законом о меници ("Службени лист ФНРЈ", бр. 104/46, "Службени лист СФРЈ", бр. 16/65, 54/70 и 57/89, "Службени лист СРЈ", бр. 46/96 и "Службени лист СЦГ", бр. 1/2003 - Уставна повеља) и Одлуком о ближим условима, садржини и начину вођења регистра меница и овлашћења («Службени гласник РС», бр. 56/2011,80/2015, 76/16 и 82/17) . Менично писмо/овлашћење обавезно мора да садржи (поред осталих података) и тачан назив корисника меничног писма/овлашћења (Наручиоца), предмет јавне набавке – број ЈН и назив јавне набавке, износ на који се издаје – 10% од укупне вредности уговора и у динарима без пдв, са навођењем рока важности – 5 дана дужи од дана истека најдужега гарантног рока.

Начин подношења: приликом примопредаје добара.

Висина: 10 % од укупне вредности уговора и изражена у динарима, без ПДВ

Рок трајања: 5 дана дужи од дана истека најдужега гарантног рока.

Наручилац је овлашћен да уновчи финансијску гаранцију дату уз уговор ако изабрани понуђач не отклони недостатке у гарантном року или не замени добро са недостацима новим.

У случају подношења заједничке понуде понуђачи (чланови заједничке понуде-групе понуђача) могу дати једну гаранцију прибављену од стране само једног члана или више гаранција од свих чланова заједничке понуде, а укупна вредност гаранција не може бити мања од 10% од укупне вредности уговора без ПДВ.

### **12. дефинисање посебних захтева, уколико исти постоје, у погледу заштите поверљивости података које наручилац ставља понуђачима на располагање, укључујући и њихове подизвођаче:**

Предметна набавка не садржи поверљиве информације које Наручилац ставља на располагање.

### **13. обавештење о начину преузимања техничке документације и планова, односно појединих њених делова, ако због обима и техничких разлога исту није могуће објавити: /**

### **14. обавештење да понуђач може у писаном облику тражити додатне информације или појашњења у вези са припремањем понуде, као и да може да**

**укаже наручиоцу и на евентуално уочене недостатке и неправилности у конкурсној документацији, уз напомену да се комуникација у поступку јавне набавке врши на начин одређен чланом 20. Закона:**

Заинтересовано лице може, у писаном облику тражити од Наручиоца додатне информације или појашњења у вези са припремањем понуде, при чему може да укаже наручиоцу и на евентуалне уочене недостатке и неправилности у конкурсној документацији, најкасније пет дана пре истека рока за подношење понуде. Захтев за додатне информације, са обавезном назнаком «Тражење додатних информација или појашњења у вези са припремањем понуде за јавну набавку добара – набавка намештаја, за партију бр.2 (ЈНМВ 1/2018) може се упутити наручиоцу:

- писаним путем, односно путем поште или непосредно преко писарнице на адресу наручиоца (Управа за заједничке послове покрајинских органа, 21000 Нови Сад, Булевар Михајла Пупина 16.)

- писарница се налази у згради Покрајинске владе, Булевар Михајла Пупина 16., приземље, канцеларија бр. 59. Радно време писарнице за непосредан пријем докумената је од 8:00 до 16:00 часова, радним даном (понедељак – петак).

- није прихватљиво непосредно достављање докумената на друго место осим Писарнице.

Или

- путем електронске поште, на email: [nada.radulovic@vojvodina.gov.rs](mailto:nada.radulovic@vojvodina.gov.rs)

- електронска пошта се прима од 8:00 до 16:00 часова, радним даном (понедељак – петак). Електронска пошта која је прispела на mail сервер у другом временском периоду биће примљена и заведена наредног радног дана.

- није прихватљиво слање електронске поште на друге е mail адресе осим горе наведене.

Или

- путем факса, на број 021/4874087.

- факс је расположив за пријем од 8:00 до 16:00 часова, радним даном (понедељак – петак). Факс који је прispео у другом временском периоду биће заведен наредног радног дана.

- није прихватљиво слање факса на друге бројеве осим горе наведеног.

Наручилац ће заинтересованом лицу у року од три дана од дана пријема захтева, одговор објавити на Порталу јавних набавки и на својој интернет страници.

Тражење додатних информација или појашњења у вези са припремањем понуде телефоном није дозвољено.

Комуникација у поступку јавне набавке вршиће се на начин одређен чланом 20. ЗЈН – Комуникација се у поступку јавне набавке и у вези са обављањем послова јавних набавки одвија писаним путем, односно путем поште, електронске поште или факсом, као и објављивањем од стране наручиоца на Порталу јавних набавки.

Изабрано средство комуникације мора бити широко доступно, тако да не ограничава могућност учешћа заинтересованих лица у поступку јавне набавке.

Комуникација треба да се одвија на начин да се поштују рокови предвиђени овим законом и да се у том циљу, када је то могуће, користе електронска средства.

Комуникација се мора одвијати на начин да се обезбеди чување поверљивих и података о заинтересованим лицима, података о понудама и понуђачима до отварања понуда, да се обезбеди евидентирање радњи предузетих у поступку и чување документације у складу са прописима којима се уређује област документарне грађе и архива.

Алати који се користе у комуникацији електронским средствима и њихове техничке карактеристике морају бити широко доступни и интероперативни, такви да користе производе информационих технологија у општој употреби.

Ако је документ из поступка јавне набавке достављен од стране наручиоца или понуђача путем електронске поште или факсом, страна која је извршила достављање дужна је да од друге стране захтева да на исти начин потврди пријем тог документа, што је друга страна дужна и да учини када је то неопходно као доказ да је извршено достављање.

Ако наручилац у року предвиђеном за подношење понуда измени или допуни конкурсну документацију, дужан је да без одлагања измене или допуне објави на Порталу јавних набавки и на својој интернет страници.

Ако наручилац измени или допуни конкурсну документацију осам или мање дана пре истека рока за подношење понуда, наручилац је дужан да продужи рок за подношење понуда и објави обавештење о продужењу рока за подношење понуда.

По истеку рока предвиђеног за подношење понуда наручилац не може да мења нити да допуњује конкурсну документацију.

**15. обавештење о начину на који се могу захтевати додатна објашњења од понуђача после отварања понуда и вршити контрола код понуђача односно његовог подизвођача:**

После отварања понуда Наручилац може, приликом стручне оцене понуда да у писаном облику захтева од понуђача додатна објашњења која ће му помоћи при прегледу, вредновању и упоређивању понуда, а може да врши и контролу (увид) код понуђача, односно његовог подизвођача.

Наручилац не може да захтева, дозволи или понуди промену елемената понуде који су од значаја за примену критеријума за доделу уговора, односно промену којом би се понуда која је неодговарајућа или неприхватљива учинила одговарајућом, односно прихватљивом, осим ако другачије не произилази из природе поступка јавне набавке.

Наручилац може, уз сагласност понуђача, да изврши исправке рачунских грешака уочених приликом разматрања понуде по окончаном поступку отварања понуда.

У случају разлике између јединичне и укупне цене, меродавна је јединична цена.

Ако се понуђач не сагласи са исправком рачунских грешака, Наручилац ће његову понуду одбити као неприхватљиву.

**16. обавештење да накнаду за коришћење патената, као и одговорност за повреду заштићених права интелектуалне својине трећих лица сноси понуђач:**

Накнаду за коришћење патената, као и одговорност за повреду заштићених права интелектуалне својине трећих лица, сноси понуђач, сходно члану 74. став 2. ЗЈН.

**17. обавештење о роковима и начину подношења захтева за заштиту права са упутством о упалти таксе из члана 156. Закона:**

**17.1. рокови и начин подношења захтева за заштиту права**

Захтев за заштиту права подноси се наручиоцу, а копија се истовремено доставља Републичкој комисији.

Захтев за заштиту права може се поднети у току целог поступка јавне набавке, против сваке радње наручиоца, осим ако овим законом није другачије одређено.

Захтев за заштиту права којим се оспорава врста поступка, садржина позива за подношење понуда или конкурсне документације сматраће се благовременим ако је примљен од стране наручиоца најкасније три дана пре истека рока за подношење понуда, без обзира на начин достављања и уколико је подносилац захтева у складу са чланом 63. став 2. ЗЈН указао наручиоцу на евентуалне недостатке и неправилности, а наручилац исте није отклонио.

Захтев за заштиту права којим се оспоравају радње које наручилац предузме пре истека рока за подношење понуда, а након истека рока из претходног става 3. сматраће се благовременим уколико је поднет најкасније до истека рока за подношење понуда.

После доношења одлуке о додели уговора, и одлуке о обустави поступка, рок за подношење захтева за заштиту права је пет дана од дана објављивања одлуке на Порталу јавних набавки.

Захтевом за заштиту права не могу се оспоравати радње наручиоца предузете у поступку јавне набавке ако су подносиоцу захтева били или могли бити познати разлози за његово подношење пре истека рока за подношење захтева из ст. 3. и 4.ове тачке, а подносилац захтева га није поднео пре истека тог рока.

Ако је у истом поступку јавне набавке поново поднет захтев за заштиту права од стране истог подносиоца захтева, у том захтеву се не могу оспоравати радње наручиоца за које је подносилац захтева знао или могао знати приликом подношења претходног захтева.

Захтев за заштиту права не задржава даље активности наручиоца у поступку јавне набавке у складу са одредбама члана 150. ЗЈН.

**17.2. Упутство о садржини потпуног захтева за заштиту права у складу са чланом 151. став 1. тач.1)-7):**

Захтев за заштиту права садржи:

- 1) назив и адресу подносиоца захтева и лице за контакт
- 2) назив и адресу наручиоца
- 3) податке о јавној набавци која је предмет захтева, односно о одлуци наручиоца
- 4) повреде прописа којима се уређује поступак јавне набавке
- 5) чињенице и доказе којима се повреде доказују
- 6) потврду о уплати таксе из члана 156. овог закона
- 7) потпис подносиоца.

### **17. 3. Износ таксе из члана 156. ЗЈН:**

Подносилац захтева за заштиту права је дужан да на број рачуна Буџета Републике Србије, наведен у подтачки 17)4) ове тачке, уплати таксу у износу: Такса за захтев за заштиту права поднет у поступку јавне набавке мале вредности је 60.000 динара.

Свака странка у поступку сноси трошкове које проузрокује својим радњама.

Ако је захтев за заштиту права основан, наручилац мора подносиоцу захтева за заштиту права на писани захтев надокнадити трошкове настале по основу заштите права.

Ако захтев за заштиту права није основан, подносилац захтева за заштиту права мора наручиоцу на писани захтев надокнадити трошкове настале по основу заштите права.

Ако је захтев за заштиту права делимично усвојен, Републичка комисија одлучује да ли ће свака странка сносити своје трошкове или ће трошкови бити подељени сразмерно усвојеном захтеву за заштиту права.

Странке у захтеву морају прецизно да наведу трошкове за које траже накнаду.

Накнаду трошкова могуће је тражити до доношења одлуке наручиоца, односно Републичке комисије о поднетом захтеву за заштиту права.

О трошковима одлучује Републичка комисија. Одлука Републичке комисије је извршни наслов.

### **17. 4. Упутство о уплати таксе из члана 156. Закона**

Чланом 151. Закона о јавним набавкама („Сл. гласник РС“, број 124/12 и 14/15 и 68/15 у даљем тексту:ЗЈН) је прописано да захтев за заштиту права мора да садржи, између осталог, и потврду о уплати таксе из члана 156. ЗЈН.

Подносилац захтева за заштиту права је дужан да на одређени рачун буџета Републике Србије уплати таксу у износу прописаном чланом 156. ЗЈН.

**Као доказ о уплати таксе, у смислу члана 151. став 1. тачка 6) ЗЈН, прихватиће се:**

**1. Потврда о извршеној уплати таксе из члана 156. ЗЈН која садржи следеће елементе:**

- (1) да буде издата од стране банке и да садржи печат банке;
- (2) да представља доказ о извршеној уплати таксе, што значи да потврда мора да садржи податак да је налог за уплату таксе, односно налог за пренос средстава реализован, као и датум извршења налога;
- (3) износ таксе из члана 156. ЗЈН чија се уплата врши;
- (4) број рачуна: 840-30678845-06;
- (5) шифру плаћања: 153 или 253;
- (6) позив на број: подаци о броју или ознаци јавне набавке поводом које се подноси захтев за заштиту права;
- (7) сврха: такса за ЗЗП; назив наручиоца; број или ознака јавне набавке поводом које се подноси захтев за заштиту права;
- (8) корисник: буџет Републике Србије;
- (9) назив уплатиоца, односно назив подносиоца захтева за заштиту права за којег је извршена уплата таксе;
- (10) потпис овлашћеног лица банке.

**2. Налог за уплату, први примерак,** оверен потписом овлашћеног лица и печатом банке или поште, који садржи и све друге елементе из потврде о извршеној уплати таксе наведене под тачком 1.

**3. Потврда издата од стране Републике Србије, Министарства финансија, Управе за трезор,** потписана и оверена печатом, која садржи све елементе из потврде о извршеној уплати таксе из тачке 1, осим оних наведених под (1) и (10), за подносиоце захтева за заштиту права који имају отворен рачун у оквиру припадајућег консолидованог рачуна трезора, а који

се води у Управи за трезор (корисници буџетских средстава, корисници средстава организација за обавезно социјално осигурање и други корисници јавних средстава);

**4. Потврда издата од стране Народне банке Србије, која садржи све елементе из потврде о извршеној уплати таксе из тачке 1,** за подносиоце захтева за заштиту права (банке и други субјекти) који имају отворен рачун код Народне банке Србије у складу са законом и другим прописом.

Примерак правилно попуњеног налога за пренос и примерак правилно попуњеног налога за уплату се налазе на сајту Републичке комисије за заштиту права у поступцима јавних набавки [www.kjn.gov.rs/ci/uputstvo-o-uplati-republicke-administrativne-takse.html](http://www.kjn.gov.rs/ci/uputstvo-o-uplati-republicke-administrativne-takse.html)

**НАПОМЕНА:** Посебно је значајно да се у пољу „сврха уплате“ подаци упишу **оним редоследом како је то приказано** у наведеним примерима. У пољу „позив на број“ уписује се број или ознака јавне набавке поводом које се подноси захтев за заштиту права, али је препорука да се у овом пољу избегава употреба размака и знакова, као што су: ( ) | \ / „ « \* и сл.

**5. Уплата таксе за подношење захтева за заштиту права из иностранства** може се извршити на девизни рачун Министарства финансија – Управе за трезор

НАЗИВ И АДРЕСА БАНКЕ:

Народна банка Србије (НБС) 11000 Београд, ул. Немањина бр. 17 Србија

SWIFT CODE: NBSRRSBGXXX

НАЗИВ И АДРЕСА ИНСТИТУЦИЈЕ: Министарство финансија Управа за трезор ул. Поп Лукина бр. 7-9 11000 Београд

IBAN: RS 35908500103019323073

НАПОМЕНА: Приликом уплата средстава потребно је навести следеће информације о плаћању – „деталји плаћања“ (FIELD 70: DETAILS OF PAYMENT):-број у поступку јавне набавке на које се захтев за заштиту права односи и назив наручиоца у поступку јавне набавке.

Инструкције за уплате у валутама: EUR и USD.

PAYMENT INSTRUCTIONS

SWIFT MESSAGE MT103 – EUR	
FIELD 32A:	VALUE DATE – EUR- AMOUNT
FIELD 50K:	ORDERING CUSTOMER
FIELD 50K:	ORDERING CUSTOMER
FIELD 56A: (INTERMEDIARY)	DEUTDEFFXXX DEUTSCHE BANK AG, F/M TAUNUSANLAGE 12 GERMANY
FIELD 57A: (ACC. WITH BANK)	/DE20500700100935930800 NBSRRSBGXXX NARODNA BANKA SRBIJE (NATIONAL BANK OF SERBIA – NBS BEOGRAD, NEMANJINA 17 SERBIA
FIELD 59: (BENEFICIARY)	/RS35908500103019323073 MINISTARSTVO FINANSIJA UPRAVA ZA TREZOR POP LUKINA7-9 BEOGRAD
FIELD 70:	DETAILS OF PAYMENT

SWIFT MESSAGE MT103 – USD	
FIELD 32A:	VALUE DATE – USD- AMOUNT
FIELD 50K:	ORDERING CUSTOMER
FIELD 56A: (INTERMEDIARY)	BKTRUS33XXX DEUTSCHE BANK TRUST COMPANY AMERICAS, NEW YORK 60 WALL STREET UNITED STATES
FIELD 57A:	NBSRRSBGXXX



(ACC. WITH BANK)	NARODNA BANKA SRBIJE (NATIONAL BANK OF SERBIA - NB BEOGRAD, NEMANJINA 17 SERBIA
FIELD 59: (BENEFICIARY)	/RS35908500103019323073 MINISTARSTVO FINANSIJA UPRAVA ZA TREZOR POP LUKINA7-9 BEOGRAD
FIELD 70: -	DETAILS OF PAYMENT